

すだちカップ2015 オープンクラス

	A	1	2	3	勝敗	順位
1	小林・塚(ミッシェル・蔵本パーク)	/				
2	増田・丁野(ブレイクポイント)		/			
3	藤原・三好(Classy・ハッピー)			/		

	G	1	2	3	勝敗	順位
1	余喜多・梅林(ラ・ホーム・ハンズウィック)	/				
2	戸川・坂東実(C.Pain)		/			
3	上田・柳原(ガーデン・ハッピー)			/		

	B	1	2	3	勝敗	順位
1	新井・松浦(ガーデン・蛭子山クラブ)	/				
2	上村・吉田和(ハッピー・ガーデン)		/			
3	川淵・中野(Classy・ガーデン)			/		

	H	1	2	3	勝敗	順位
1	島田・河野茜(T.Q.)	/				
2	久住・渡部(ラ・ホーム・T.Q.)		/			
3	森温・笹田(ハッピー・ロングウッド)			/		

	C	1	2	3	勝敗	順位
1	荒川・近清(ガーデン・T.Q.)	/				
2	安喜・吉田衣(ロングウッド)		/			
3	笠原・小泉(ミッシェル・MAXX)			/		

	I	1	2	3	勝敗	順位
1	久保田・斎藤(ミッシェル・T.Q.)	/				
2	河野多・田淵(ラ・ホーム・ロングウッド)		/			
3	鹿子・林(MAXX・徳島ローン)			/		

	D	1	2	3	勝敗	順位
1	松井・松村(ミッシェル)	/				
2	北村・細川(ブレイクポイント)		/			
3	露元・東條由(MAXX)			/		

	J	1	2	3	勝敗	順位
1	藤田・前田和(徳島ローン)	/				
2	末岐・江口(Classy・徳島ローン)		/			
3	森裕・犬伏(徳島ローン)			/		

	E	1	2	3	勝敗	順位
1	近藤・加納(T&M・レモンハート)	/				
2	都田・宮本(ガーデン・海部クラブ)		/			
3	南谷・河野博(Classy)			/		

	K	1	2	3	勝敗	順位
1	桑田・中飯(徳島ローン)	/				
2	前田貞・新浜(Classy)		/			
3	坂東久・伊丹(ハッピー)			/		

	F	1	2	3	勝敗	順位
1	長嶋・西村(ハッピー・HIRO)	/				
2	田中・辻岡(T.Q.・徳島ローン)		/			
3	大谷・武岡(Classy・フリース)			/		

	L	1	2	3	勝敗	順位
1	大西・東條礼(フリース)	/				
2	松下・松長(徳島ローン・サンライズ)		/			
3	桜井・三笠(MAXX・フリース)			/		

<シード順位>

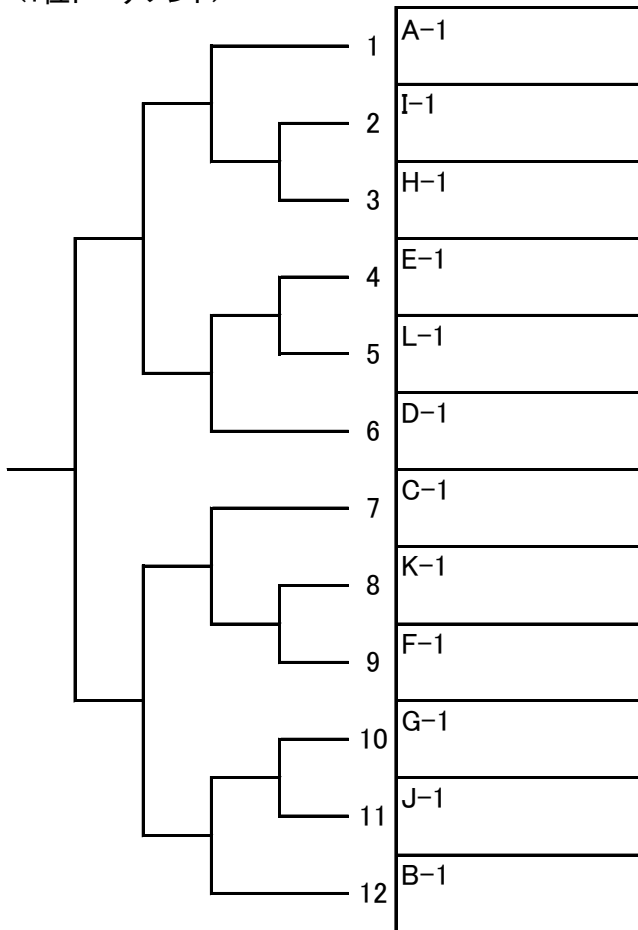
- | | | | |
|---|--------|----|--------|
| 1 | 藤原・三好 | 7 | 森温・笹田 |
| 2 | 川淵・中野 | 8 | 鹿子・林 |
| 3 | 露元・東條由 | 9 | 上田・柳原 |
| 4 | 笠原・小泉 | 10 | 桜井・三笠 |
| 5 | 南谷・河野博 | 11 | 森裕・犬伏 |
| 6 | 大谷・武岡 | 12 | 坂東久・伊丹 |

試合順

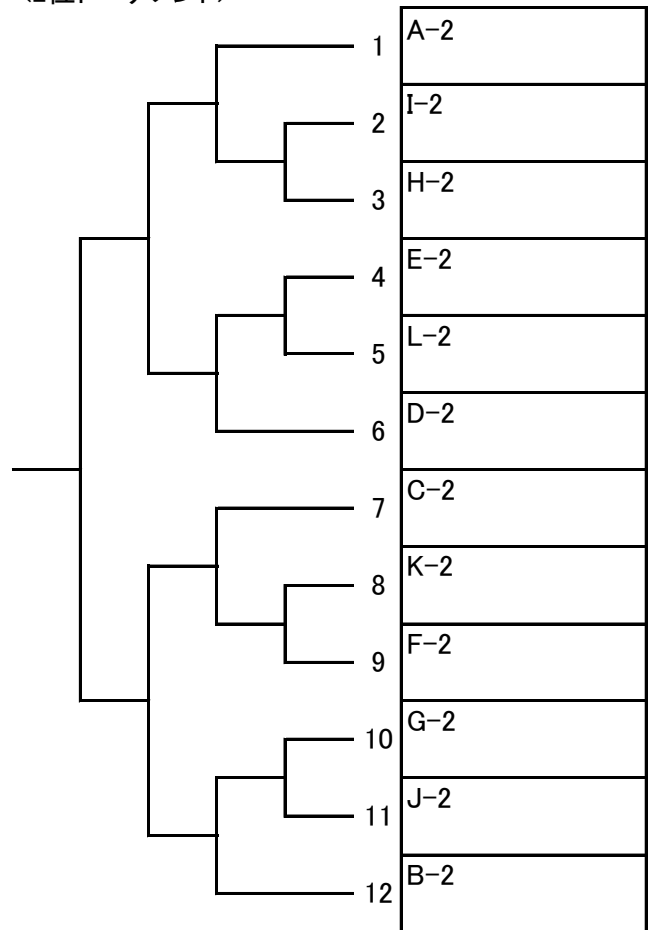
1-2、1-3、2-3

すだちカップ2015 オープンクラス

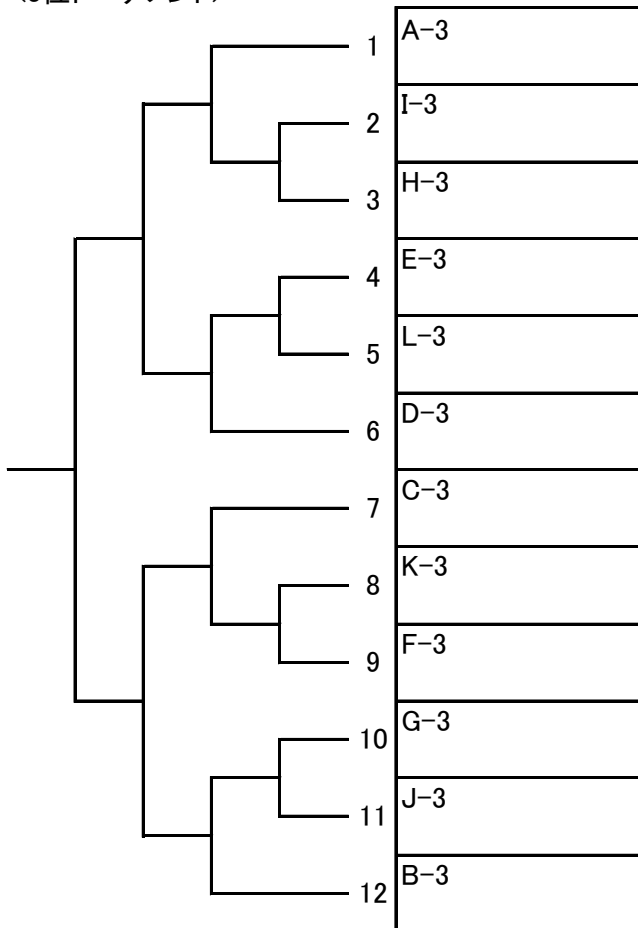
<1位トーナメント>



<2位トーナメント>



<3位トーナメント>



すだちカップ2015 CDクラス

A		1	2	3	勝敗	順位
1	山村・吉田由(蛭子山クラブ・ガーデン)					
2	幸木・山口(C.Pain)					
3	阿部・森脇(T.Q.・蛭子山クラブ)					

B		1	2	3	勝敗	順位
1	坂本・佐々木由(ガーデン・蛭子山クラブ)					
2	栗原・荒井(蛭子山クラブ)					
3	由岐中・下村(C.Pain)					

C		1	2	3	勝敗	順位
1	須崎・新居(サンライズ・HIRO)					
2	高崎・森川(BLUE IMPACT)					
3	庄野・岩戸(T.Q.)					

D		1	2	3	勝敗	順位
1	郡・矢野(スエヒロ)					
2	上田・知賀(HIRO・T.Q.)					
3	平岡・日野(海部クラブ・ガーデン)					

E		1	2	3	4	勝敗	順位
1	大西・白井(スエヒロ・蛭子山クラブ)						
2	坂東芳・佐々木園(HIRO・ロングウッド)						
3	藤田・玉岡(スエヒロ・C.Pain)						
4	和家・武江(蛭子山クラブ)						

F		1	2	3	4	勝敗	順位
1	島・生駒(ラ・ホーム)						
2	天野・坂東五(蛭子山クラブ・ガーデン)						
3	秋山・兎玉(サンライズ)						
4	大久保・佐野(T.Q.)						

<シード順位>

- 1 阿部・森脇
- 2 由岐中・下村
- 3 庄野・岩戸
- 4 平岡・日野
- 5 和家・武江
- 6 大久保・佐野

3つのリーグの試合順

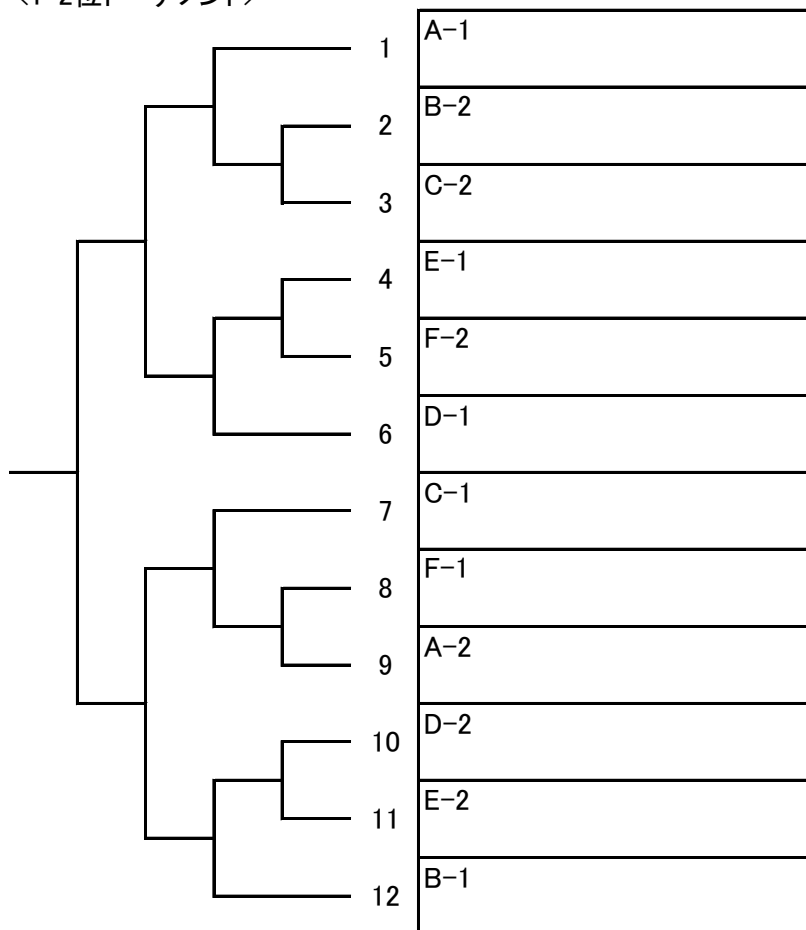
1-2、1-3、2-3

4つのリーグの試合順

1-2、3-4、1-3、2-4

すだちカップ2015 CDクラス

<1・2位トーナメント>



<3・4位トーナメント>

