

## マルナカオリーブカップ出場のみなさまへ【服装規定について】

本大会では、以下のように服装規定を定めます。

JTA ルール 2017 を基本としていますが、本大会のみ採用する事項も含まれております。

●テニスウェア・テニスシューズを着用してください。

- ・服装は、ワンピース、または、シャツとスカートかショーツ（長ズボン不可）とします。
- ・アンダーウェア・スパッツも着用可ですが、ロゴには注意してください。（下記参照）
- ・Tシャツ、ランニング用ウェア、ゴルフウェア、ジーンズ等は、着用することはできません。  
（但し、Tシャツタイプでも、メーカーがゲームシャツとして販売しているものについては、着用可とします。）

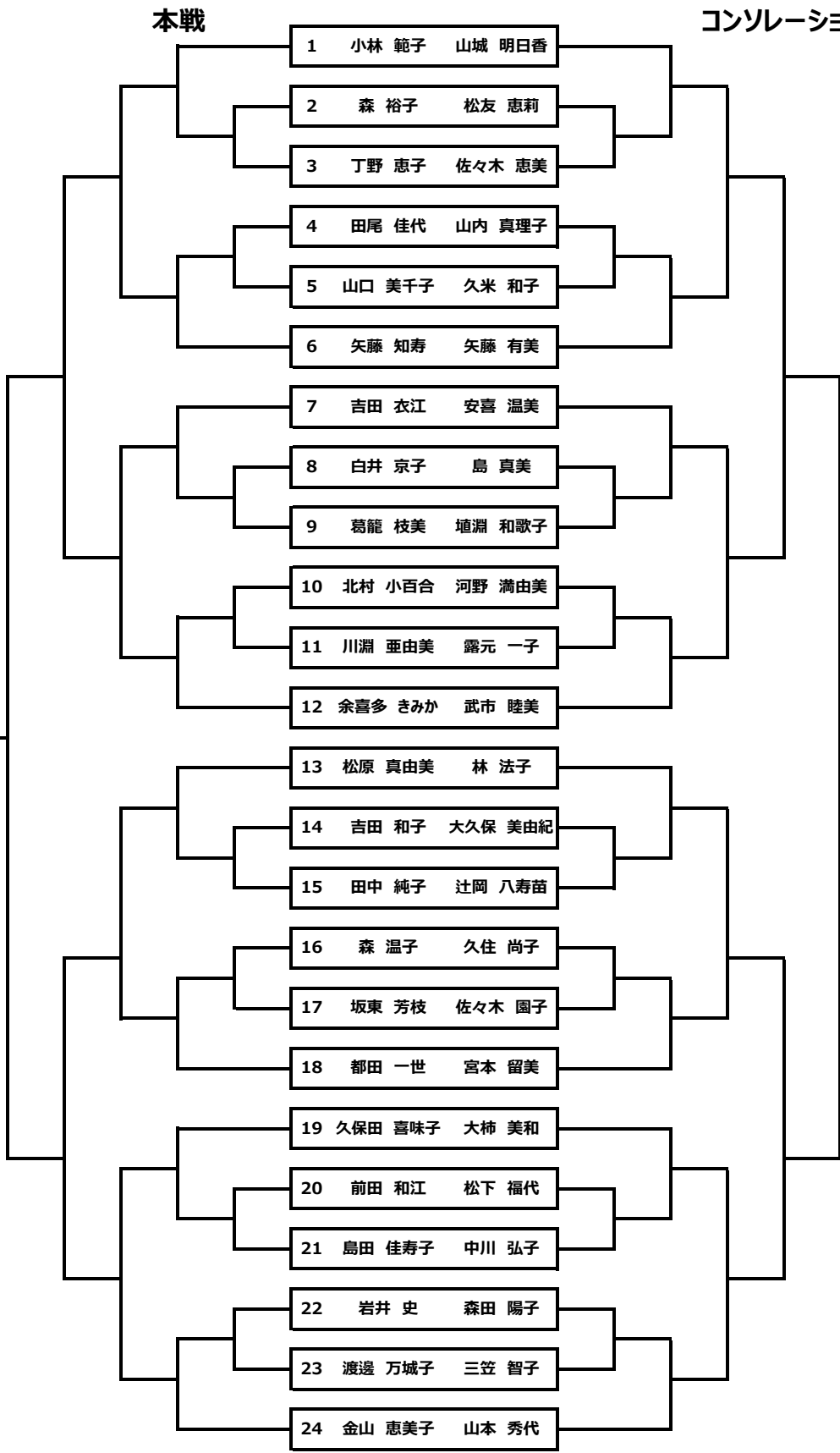
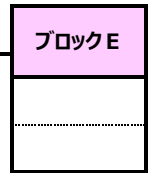
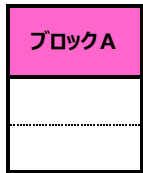
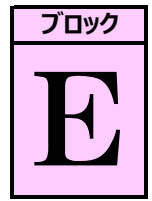
●ウェアの製造者ロゴには大きさや、数が決められていますので、ご注意ください。

- （上） **シャツ** : 両方の袖それぞれに、26 cm<sup>2</sup>以内の製造者ロゴを各1つ。  
シャツの前後の身頃と襟に、13 cm<sup>2</sup>以内の製造者ロゴ2つ、または、  
26 cm<sup>2</sup>以内の製造者ロゴ1つ。  
アンダーウェアの袖、及び襟は、シャツの一部とみなします。
- （下） **ショーツ・スカート** : 13 cm<sup>2</sup>以内の製造者ロゴを、前後どこにでも2つ、または、  
26 cm<sup>2</sup>以内の製造者ロゴを1つ。  
**スパッツ** : 13 cm<sup>2</sup>以内の製造者ロゴ1つ。長さは制限なし。  
**ソックス** : 13 cm<sup>2</sup>以内の製造者ロゴ。数に制限なし。
- （その他） **サポーター等の医療製品** : 13 cm<sup>2</sup>以内の製造者ロゴ1つ。  
**帽子・リストバンド** : 19.5 cm<sup>2</sup>以内の製造者ロゴ1つ。

※悪天候でない限り、ウォームアップの着用は認めません。

ご不明の点がありましたら、お近くの理事、または、レフェリーにご確認ください。

# 第29回 マルナカオーリーブカップ レディーステニス徳島大会 予選トーナメント



ブロック  
**B**

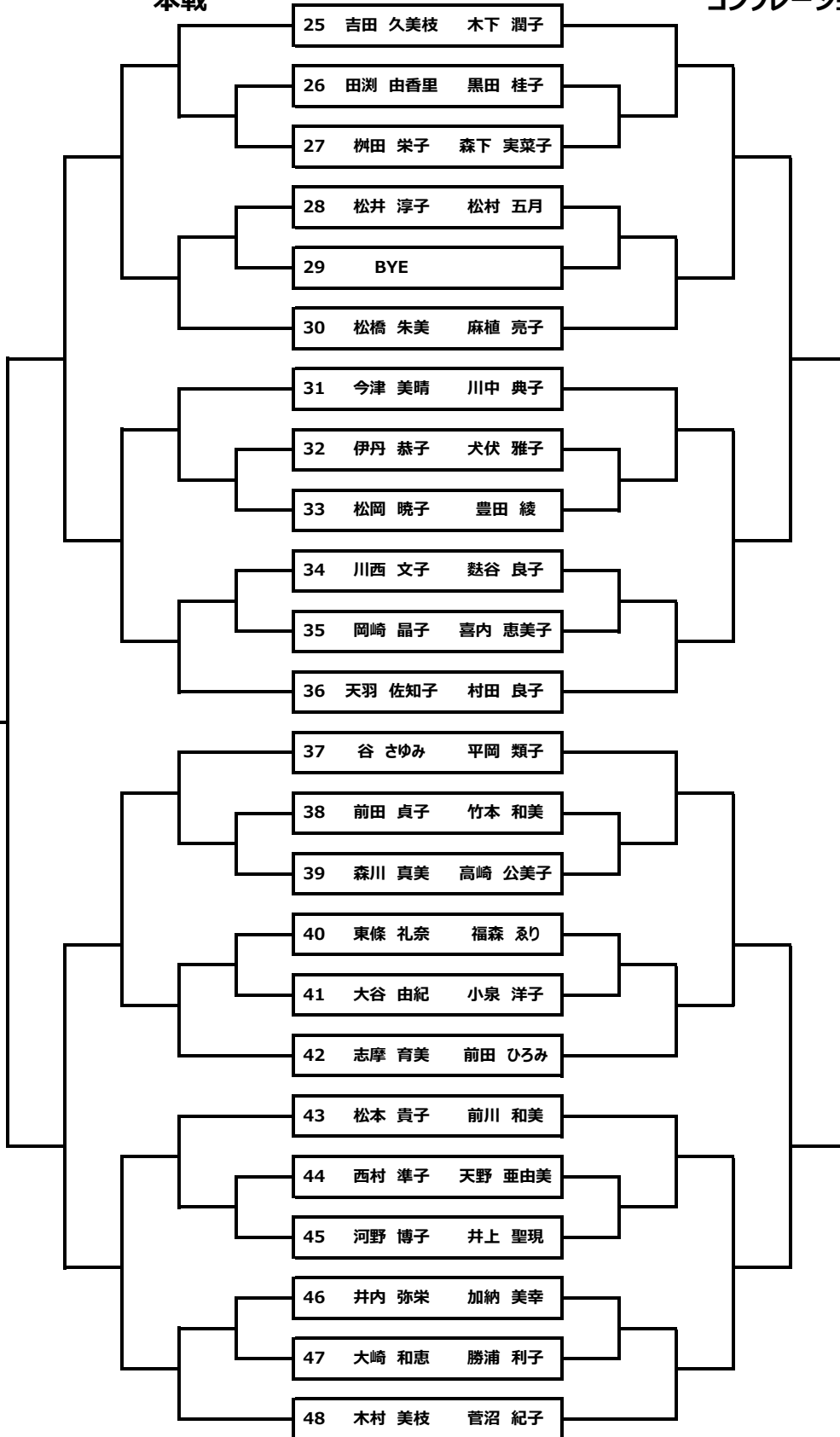
本戦

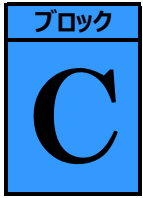
コンソレーション

ブロック  
**F**

ブロックB

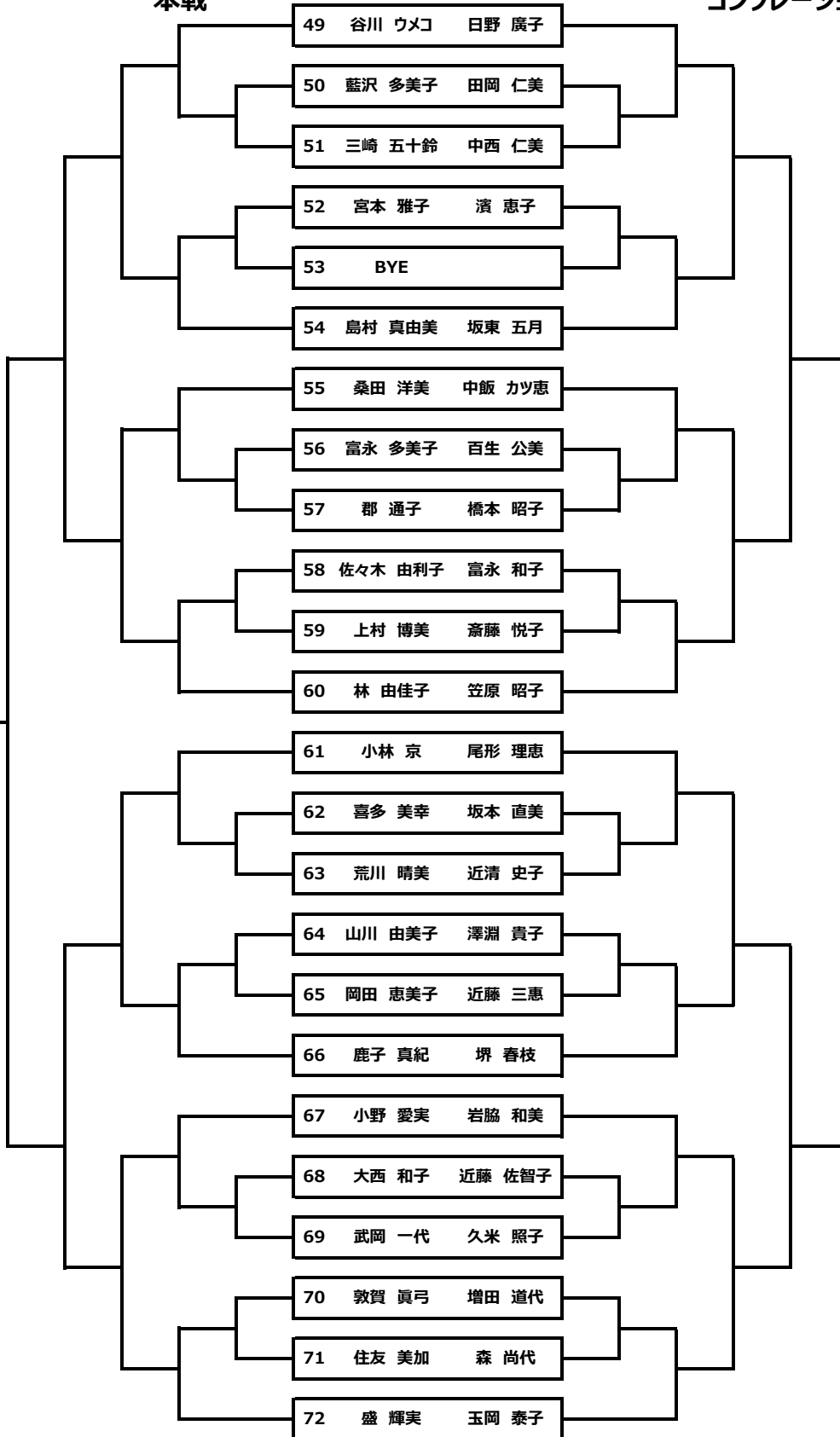
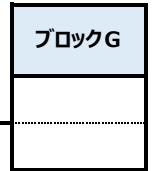
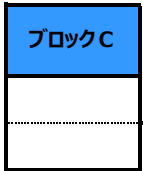
ブロックF

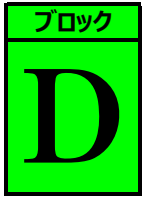




本戦

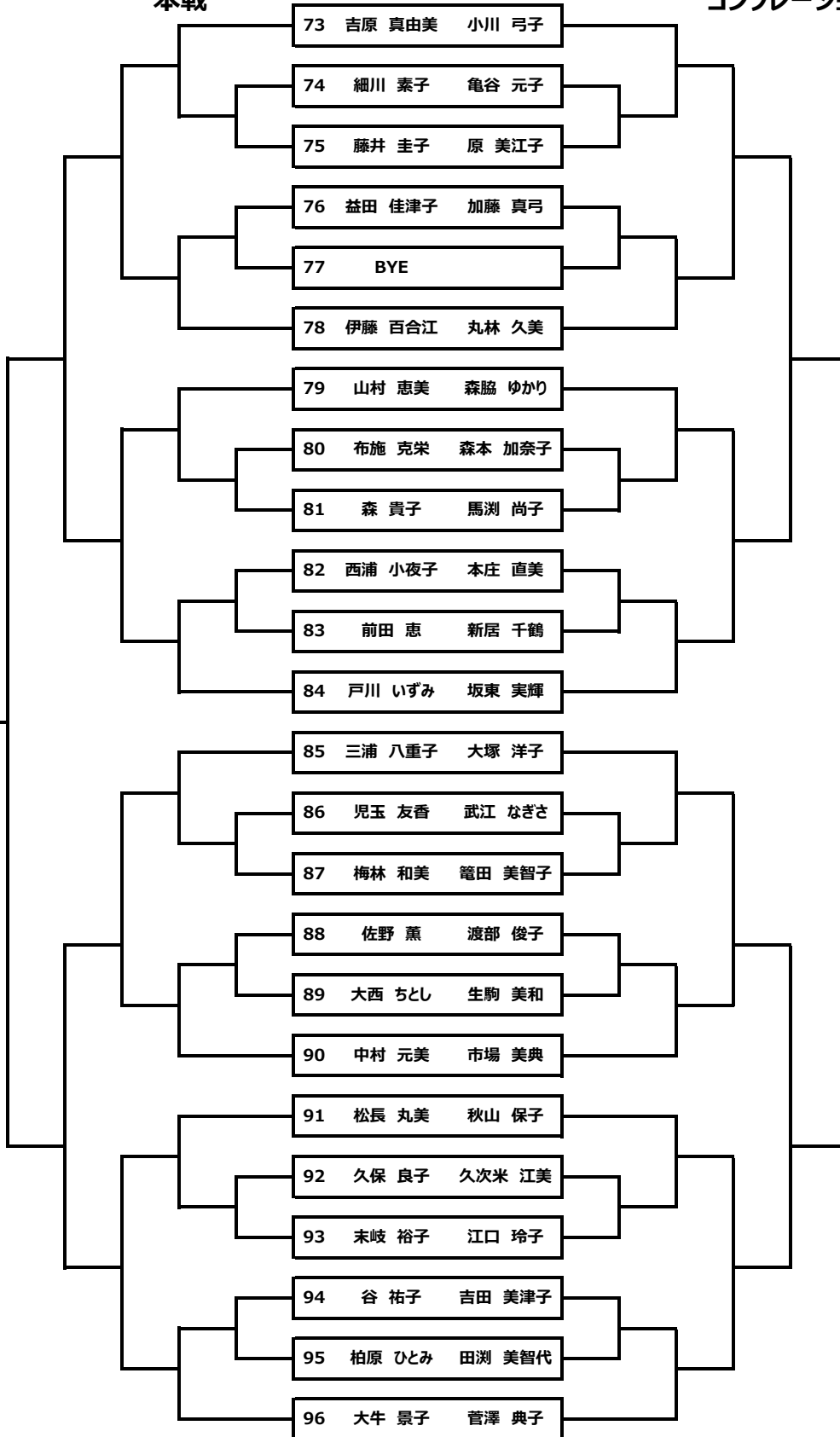
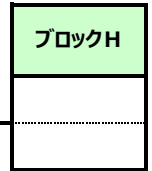
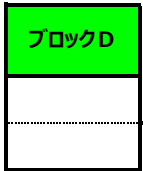
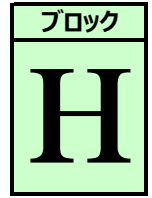
コンソレーション





本戦

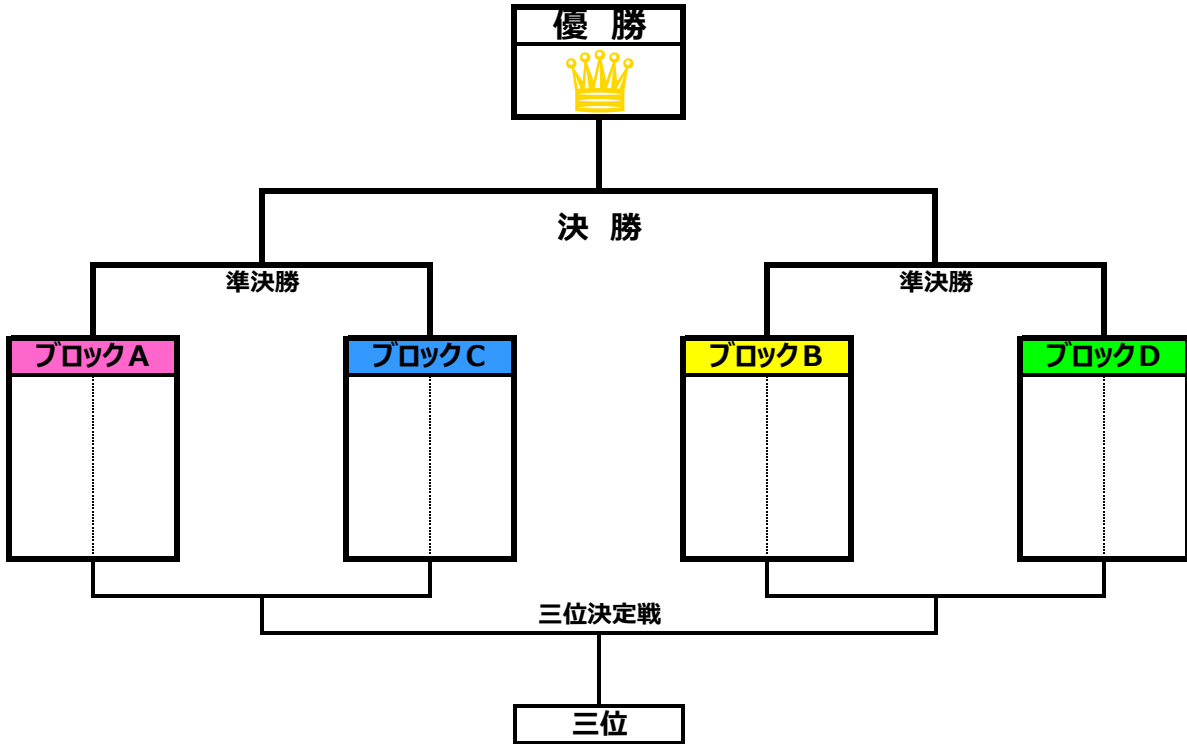
コンソレーション



# 決勝トーナメント

優勝	

準優勝		
三位		



# コンソレーション

優勝	

準優勝		
三位		

