

## すだちカップ2018 オープンクラス

A		1	2	3	勝敗	順位
1	佐々木 由利子 (ガーデン)	/				
	山村 恵美 (吉野TC)					
2	高崎 公美子 (BLUE IMPACT)		/			
	中荃 久美子 (BLUE IMPACT)					
3	藤原 初美 (Classy)			/		
	三好 圭子 (ハッピー)					

B		1	2	3	勝敗	順位
1	田淵 由香里 (スエヒロ)	/				
	庄野 紀子 (T.Q.)					
2	阿部 香織 (T.Q.)		/			
	近清 史子 (T.Q.)					
3	露元 一子 (MAXX)			/		
	中野 春子 (ガーデン)					

C		1	2	3	勝敗	順位
1	坂東 五月 (ラ・ポーム)	/				
	藤井 圭子 (T.Q.)					
2	梅林 和美 (パシフィック)		/			
	籠田 美智子 (ロングウッド)					
3	東條 礼奈 (フリーズ)			/		
	井上 聖現 (スエヒロ)					

D		1	2	3	勝敗	順位
1	中飯 カツ恵 (C.Pain)	/				
	増田 道代 (ブレイクポイント)					
2	久保田 喜味子 (ミッシェル)		/			
	大西 和子 (フリーズ)					
3	川淵 亜由美 (Classy)			/		
	大谷 由紀 (Classy)					

E		1	2	3	勝敗	順位
1	新浜 順子 (Classy)	/				
	竹本 和美 (海部クラブ)					
2	佐藤 春美 (ガーデン)		/			
	伊丹 恭子 (ハッピー)					
3	桜井 敦子 (MAXX)			/		
	林 由佳子 (徳島ローン)					

F		1	2	3	勝敗	順位
1	河野 多佳子 (ラ・ポーム)	/				
	福森 めり (ガーデン)					
2	富沢 真知子 (HIRO)		/			
	佐野 薫 (T.Q.)					
3	森 裕子 (徳島ローン)			/		
	小泉 洋子 (MAXX)					

G		1	2	3	勝敗	順位
1	田淵 美智代 (蛭子山クラブ)	/				
	上村 博美 (ハッピー)					
2	久保 良子 (ガーデン)		/			
	斎藤 悦子 (T.Q.)					
3	安喜 温美 (ロングウッド)			/		
	吉田 衣江 (ロングウッド)					

H		1	2	3	勝敗	順位
1	鹿子 真紀 (MAXX)	/				
	堺 春枝 (蔵本パーク)					
2	戸川 いずみ (C.Pain)		/			
	坂東 実輝 (C.Pain)					
3	渡邊 万城子 (ガーデン)			/		
	三笠 智子 (フリーズ)					

I		1	2	3	勝敗	順位
1	小林 京 (ミッシェル)	/				
	尾形 理恵 (ラ・ポーム)					
2	久米 照子 (蔵本パーク)		/			
	亀谷 元子 (蔵本パーク)					
3	武岡 一代 (フリーズ)			/		
	犬伏 雅子 (徳島ローン)					

J		1	2	3	4	勝敗	順位
1	森 温子 (ハッピー)	/					
	細川 素子 (ブレイクポイント)						
2	知賀 綾子 (サンライズ)		/				
	松長 丸美 (サンライズ)						
3	渡部 俊子 (T.Q.)			/			
	桑田 洋美 (C.Pain)						
4	末岐 裕子 (Classy)				/		
	江口 玲子 (徳島ローン)						

3つのリーグの試合順

1-2、1-3、2-3

4つのリーグの試合順

1-2、3-4、1-3、2-4

※ Jブロックは、2位、3位が2位トーナメントへ  
4位が3位トーナメントへ進みます。

### 〈シード順位〉

- 1 藤原・三好
- 2 露元・中野
- 3 東條・井上
- 4 川淵・大谷
- 5 桜井・林
- 6 森・小泉
- 7 安喜・吉田
- 8 渡邊・三笠
- 9 武岡・犬伏
- 10 末岐・江口

## すだちカップ2018 CDクラス

A		1	2	3	勝敗	順位
1	吉永 照美 (T.Q.) 谷川 ウメ子 (ロングウッド)	/				
2	松橋 朱美 (BLUE IMPACT) 麻植 亮子 (BLUE IMPACT)		/			
3	埴淵 和歌子 (BLUE IMPACT) 佐々木 園子 (ロングウッド)			/		

B		1	2	3	勝敗	順位
1	森奥 千春 (ガーベラ) 平岡 裕子 (ガーベラ)	/				
2	山口 美千子 (桜花クラブ) 栗本 まゆみ (桜花クラブ)		/			
3	山田 千代 (桜花クラブ) 折上 敏子 (桜花クラブ)			/		

C		1	2	3	勝敗	順位
1	喜内 恵美子 (ラ・ポーム) 島 真美 (ラ・ポーム)	/				
2	松本 貴子 (BLUE IMPACT) 加藤 真弓 (ガーデン)		/			
3	下村 弘美 (C.Pain) 山内 真理子 (ガーデン)			/		

D		1	2	3	勝敗	順位
1	平岡 類子 (海部クラブ) 日野 廣子 (ガーデン)	/				
2	荒木 みさ子 (桜花クラブ) 久米 かず子 (桜花クラブ)		/			
3	坂本 直美 (ガーデン) 秋山 保子 (徳島ローン)			/		

E		1	2	3	勝敗	順位
1	松村 五月 (ミッシェル) 松井 淳子 (ミッシェル)	/				
2	前川 和美 (BLUE IMPACT) 玉岡 泰子 (C.Pain)		/			
3	島村 真由美 (HIRO) 児玉 友香 (蛭子山クラブ)			/		

F		1	2	3	4	勝敗	順位
1	浜 恵子 (ハッピー) 大継 幸代 (ガーデン)	/					
2	細川 愛美 (吉野 TC) 岩脇 和美 (吉野 TC)		/				
3	松岡 暁子 (サンライズ) 豊田 綾 (サンライズ)			/			
4	村田 良子 (シオン) 藤田 美根 (スエヒロ)				/		

3つのリーグの試合順  
1-2、1-3、2-3

4つのリーグの試合順  
1-2、3-4、1-3、2-4

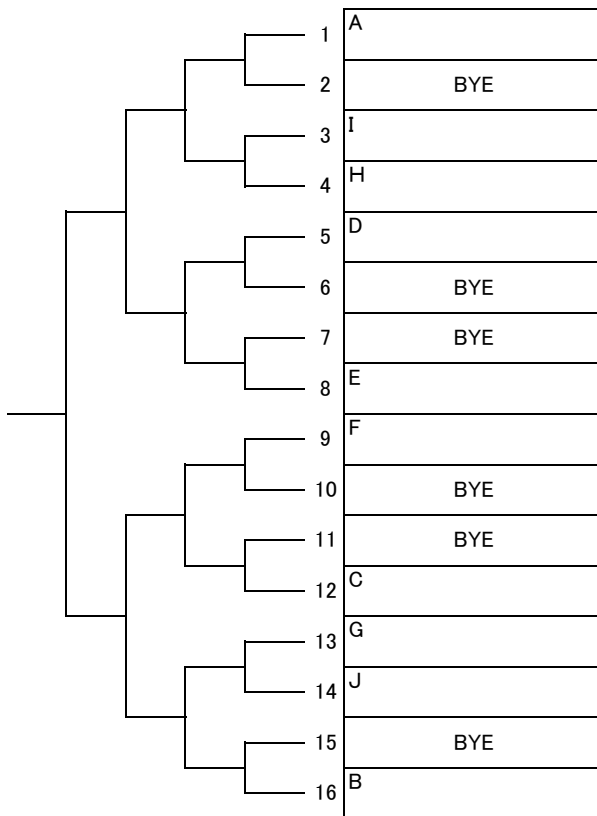
※ Fブロックは、2位、3位が2位トーナメントへ  
4位が3位トーナメントへ進みます。

〈シード順位〉

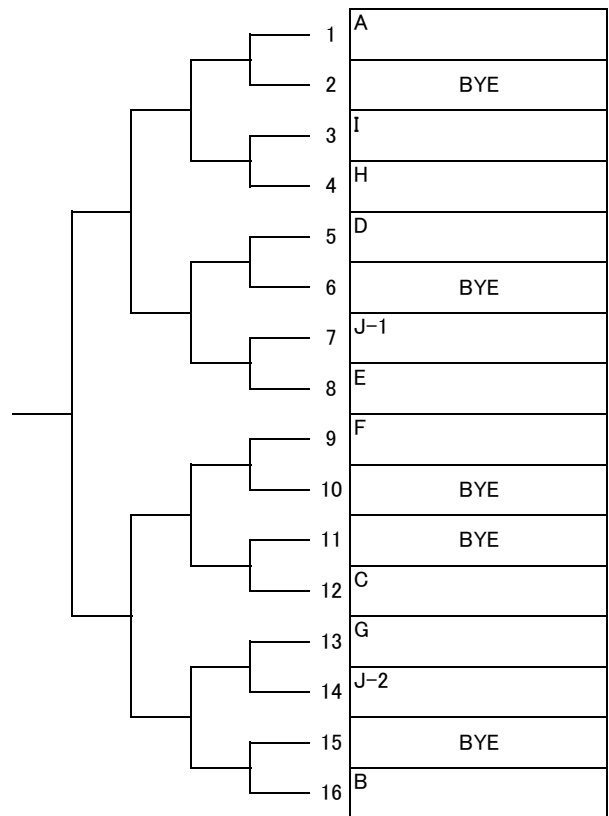
- 1 埴淵・佐々木
- 2 山田・折上
- 3 下村・山内
- 4 坂本・秋山
- 5 島村・児玉
- 6 村田・藤田

# すだちカップ2018 オープンクラス

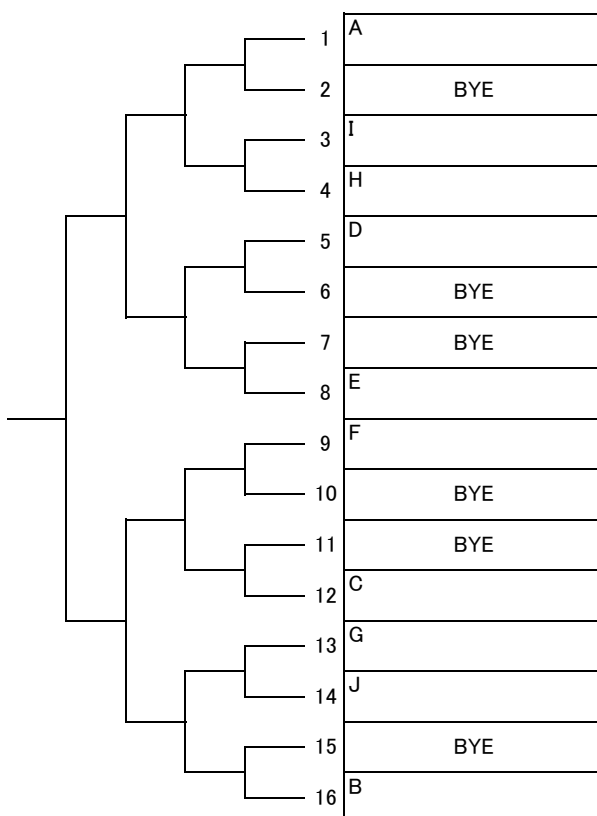
<1位トーナメント>



<2位トーナメント>

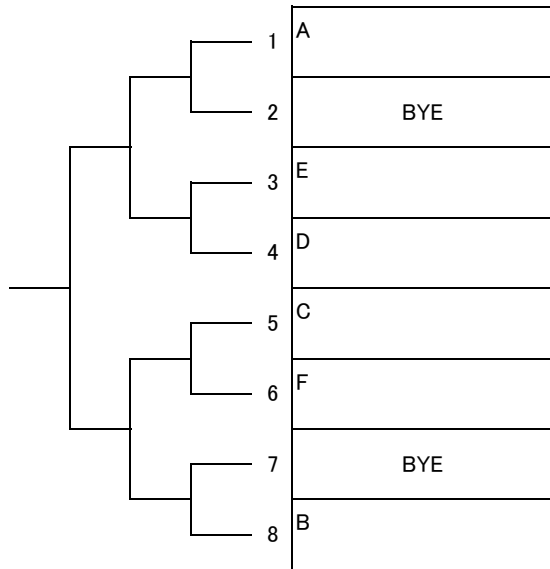


<3位トーナメント>

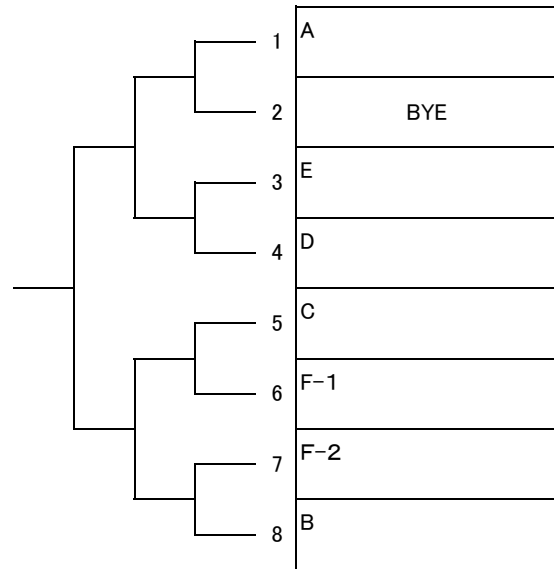


# すだちカップ2018 CDクラス

<1位トーナメント>



<2位トーナメント>



<3位トーナメント>

