

## 大会注意事項

1)会場	万博テニスガーデン(室内 砂入り人工芝 屋外 砂入り人工芝・アンツーカー) 吹田市千里万博公園11-1					
2)大会日程	月日	種目	時間	日程		
	11月27日(水)	オープン	8:45	リーグ戦	全ブロック	
		50歳の部	8:45	リーグ戦	全ブロック	
		60歳の部	8:45	1R	3~14	
			9:30	1R	15~26	
			10:30	1R	27~46	
			11:30	2R	1、2、5、6、11、12、17、18	
12:15			2R	23、24、29、30、35、36、41、42、47		
			本戦3R 親睦試合			
11月28日(木)	オープン、50歳	27日に決定	決勝トーナメント 2~4位順位戦 親睦試合			
	60歳の部		QF、SF、F 親睦試合			
3)受付	<ul style="list-style-type: none"> <li>・ 初日は受付時間までに、2名揃ってプレーの出来る服装で参加費(6000円)を支払ってから、本部に出席を届けてください</li> <li>・ 2日目も必ず出席を届けてください</li> </ul>					
4)試合方法	<p>■ オープンクラス 初日=予選リーグ戦:1セットマッチ(ノーアド) 2日目=決勝トーナメント及び順位別トーナメント:8ゲームプロセット(ノーアド)</p> <p>■ 50歳の部 初日=予選リーグ戦、2日目=決勝トーナメント及び順位別トーナメント:1セットマッチ(ノーアド)</p> <p>■ 60歳の部 初日・2日目、本戦&amp;親睦試合を行います 本戦トーナメント:8ゲームプロセット(ノーアド) 親睦試合は6ゲーム先取(ノーアド)で2試合</p> <p>☆ 各試合セルフジャッジ、1位トーナメントの決勝にはSCUがつきます ☆ ウォームアップ=各日初回戦5分以内 その他サービス4本 ☆ 当日の試合進行はオーダーオブプレイでおこないます 当日受付終了後、本部前のホワイトボードにてご確認ください 番号の若い選手が本部にボール・対戦表を取りにきてください 試合終了後、対戦表にスコアと両者のサインを記入し、勝者がボールを持って結果を本部に届けてください ☆ 2019年度版「テニスルールブック」諸規則、諸規定を適用します</p>					
5)大会使用球	・ プリヂストンXT8					
6)服装	<ul style="list-style-type: none"> <li>・ JLTf服装規定 ①テニスウェアを着用すること (JTA 服装と用具のコードに基づく)</li> <li style="padding-left: 20px;">②全クラス、長ズボン着用可</li> </ul>					
7)その他	<ul style="list-style-type: none"> <li>* 天候・進行状況等により、予定・試合方法を変更する場合があります ボードを常にご確認ください</li> <li>* コートサーフェイスが砂入り人工芝及びアンツーカーを使用しますので 各自コートにあったシューズをご用意ください 砂入り人工芝を使用の予定ですが、順位別トーナメントと60歳の部の親睦試合はアンツーカーを使用する事があります</li> <li>* 会場には医師・トレーナーは常駐しておりませんのであらかじめ ご承知おきください</li> <li>* 手荷物・貴重品の盗難・紛失については一切責任をもちませんので、各自管理してください</li> <li>* スポーツマンシップに則り、フェアプレーを心がけてください</li> <li>* この大会は 保険に加入しています</li> <li>* 懇親会に参加の方へ:11月27日19:00~ 新大阪江坂東急REIホテル内レストラン</li> </ul>					
問い合わせ先	海原 真弓(かいばら まゆみ) 090-1480-1121					

# オープン

11月27日  
予選リーグ戦

11月28日

①

A		1	2	3	4	順位
1	川口美沙 (兵庫)					
	中川麻衣 (兵庫)					
2	亀岡美和 (大阪)					
	浅井真貴 (大阪)					
3	岩田栞 (三重)					
	奥永陽菜 (三重)					
4	藤井あゆみ (大阪)					
	慶山祐子 (京都)					

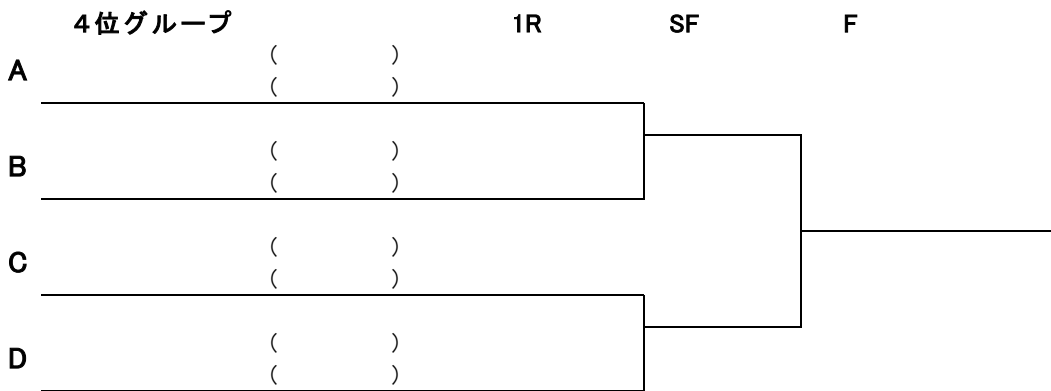
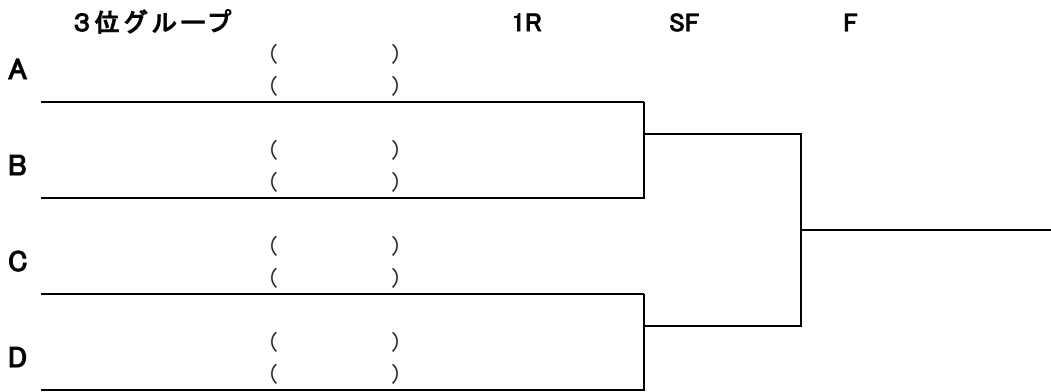
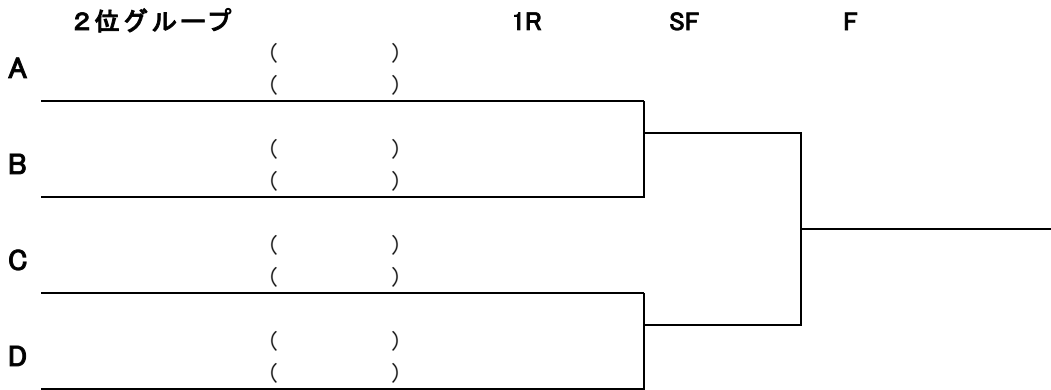
B		1	2	3	4	順位
1	住友理沙 (奈良)					
	小畑良子 (兵庫)					
2	那須月美 (大阪)					
	榎原志保 (大阪)					
3	松本みなみ (埼玉)					
	齋藤圭子 (埼玉)					
4	千葉政子 (愛媛)					
	石川いずみ (大阪)					

C		1	2	3	4	順位
1	松岡恵里 (奈良)					
	森花治美 (奈良)					
2	河原加奈 (大阪)					
	前川綾香 (大阪)					
3	古出直子 (兵庫)					
	牧野弘江 (大阪)					
4	Bye ( )					
	Bye ( )					

D		1	2	3	4	順位
1	楠田千恵 (福岡)					
	清田千尋 (福岡)					
2	打越麻友美 (大阪)					
	小林桂 (兵庫)					
3	岡部亜久里 (兵庫)					
	鈴木亜希 (奈良)					
4	西尾優子 (大阪)					
	真貝真弓 (大阪)					

優勝

11月28日
順位別トーナメント



# 50歳の部

11月27日  
予選リーグ戦

11月28日

①

A		1	2	3	4	順位
1	早野知実 (兵庫)					
	若竹智佳 (兵庫)					
2	渡辺澄子 (宮城)					
	安達佳代 (宮城)					
3	相山芳美 (大阪)					
	市橋直美 (大阪)					
4	池田有美 (富山)					
	藤谷裕子 (富山)					

B		1	2	3	4	順位
1	木下みどり (和歌山)					
	西岡仁美 (和歌山)					
2	佐伯貴代子 (茨城)					
	西野礼子 (茨城)					
3	四軒町仁美 (大阪)					
	野々村晴美 (大阪)					
4	臼木裕視子 (北海道)					
	三上桂子 (北海道)					

C		1	2	3	4	順位
1	村井由香里 (熊本)					
	松島治子 (熊本)					
2	古市祐子 (広島)					
	岡部智子 (兵庫)					
3	上村和美 (長野)					
	片桐艶子 (長野)					
4	由上響子 (大阪)					
	藤井朋美 (大阪)					

D		1	2	3	4	順位
1	山田由美子 (宮城)					
	遠藤順子 (宮城)					
2	與那嶺由紀子 (大阪)					
	福島久美 (大阪)					
3	佐藤美佐子 (新潟)					
	増田さちえ (新潟)					
4	藤原初美子 (徳島)					
	三好圭子 (徳島)					

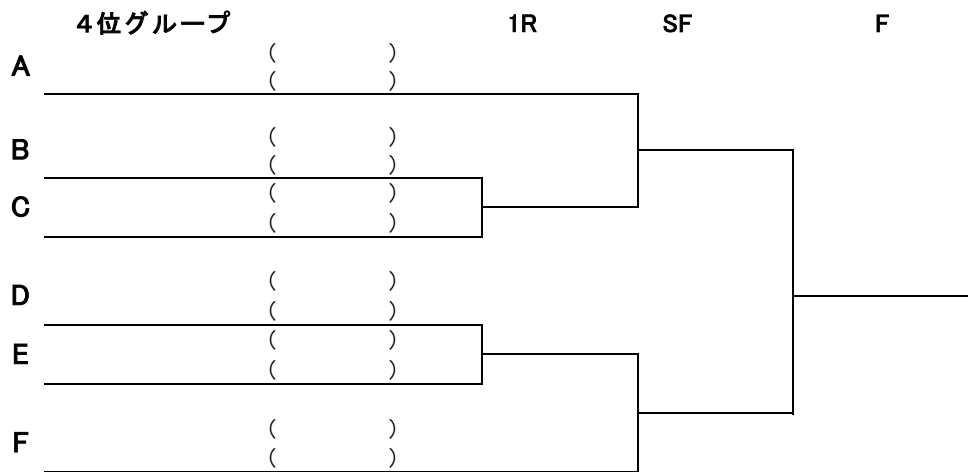
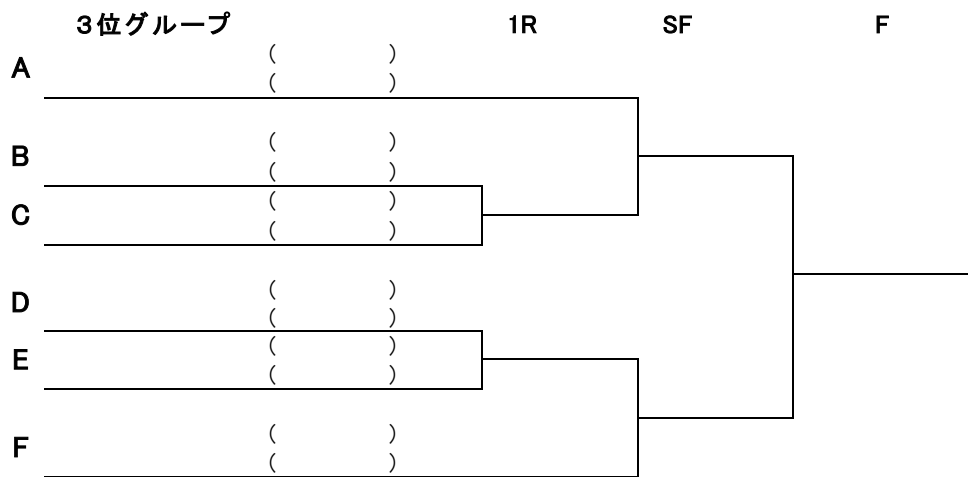
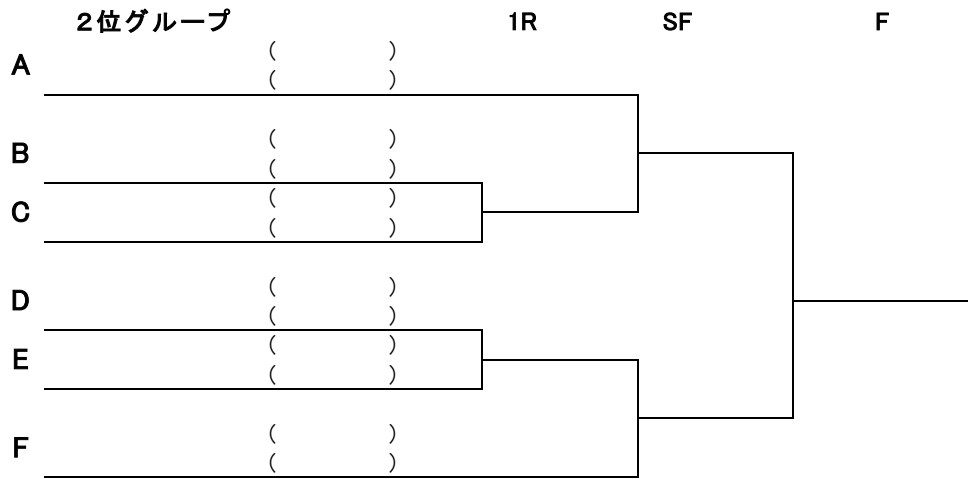
E		1	2	3	4	順位
1	甘田宜子 (大阪)					
	杉本佳子 (大阪)					
2	飛弾野朋子 (富山)					
	東美雪 (富山)					
3	池谷瑞枝 (静岡)					
	松本葉子 (徳島)					
4	田中藤美子 (兵庫)					
	尾上重世 (兵庫)					

F		1	2	3	4	順位
1	示野映子 (石川)					
	早川香世子 (石川)					
2	小島有里 (大阪)					
	濱浦由香利 (大阪)					
3	長谷川真由美 (大阪)					
	佐藤美智代 (大阪)					
4	藤原咲子 (岩手)					
	大塚優子 (青森)					

優勝

3位決定戦

11月28日
順位別トーナメント



60歳の部

11月27日

11月28日

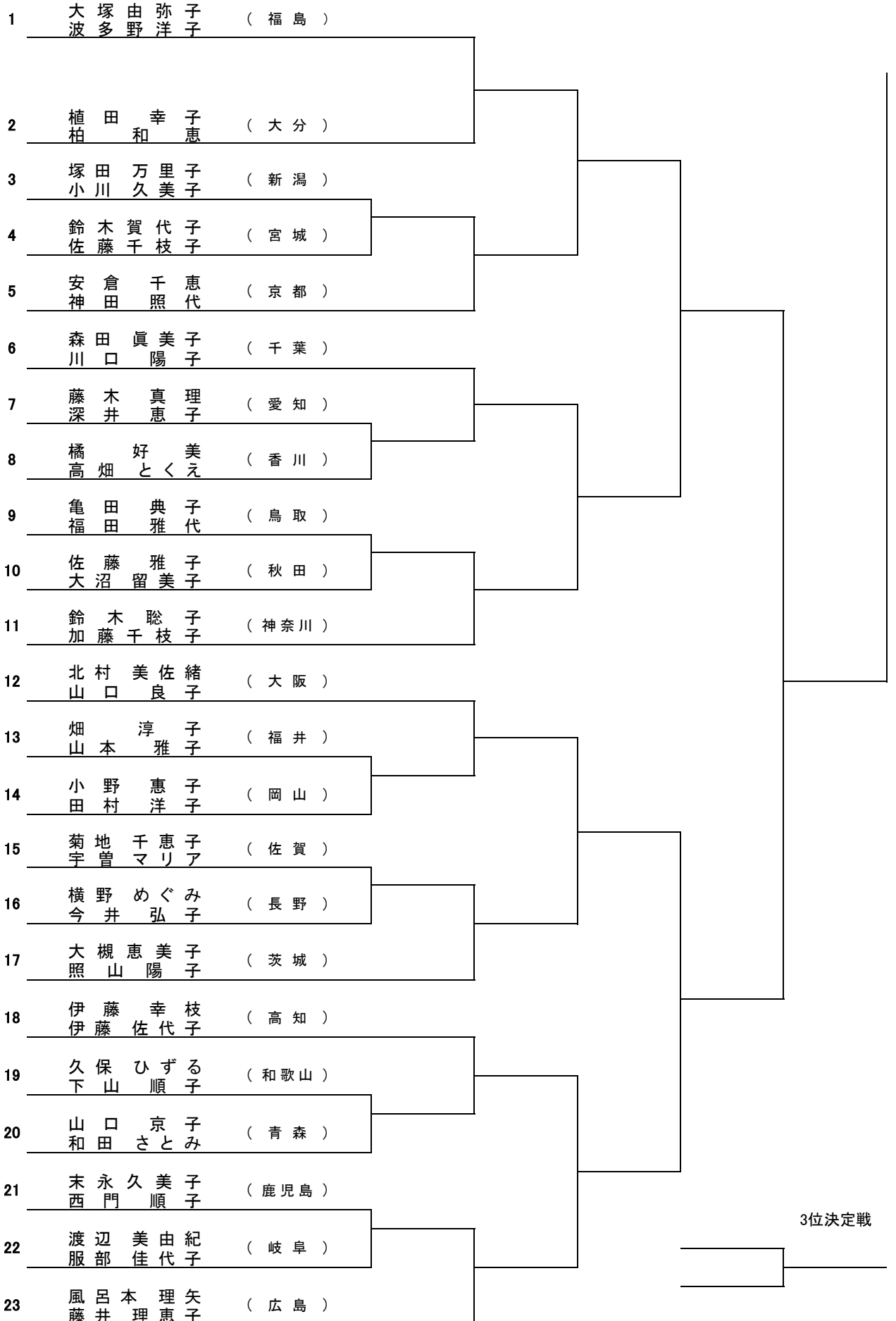
1R

2R

3R

QF

SF



11月28日			11月27日		
F	SF	QF	3R	2R	1R

