

すだちカップご出場の皆様へ

この度は、沢山の方々にエントリーいただきまして、
ありがとうございます。

コロナ禍で開催する、今年度初の大会になりますので、再度、

【徳島県支部大会参加に関する注意事項とお願い】

をご覧ください、ご理解の上ご参加いただきますよう、お願い申し上げます。

なお、今年度女子連で使用する**体調チェックシート**(次ページ)を用意いたしましたので、

ペアで1枚、事前にご準備いただき、当日受付にご提出ください。

※体温計は、受付にも用意しております。

- 開会式はありません。
- 別紙記載のオーダー・オブ・プレイ表をご確認いただき、タイムテーブルの10分前までに受付を済ませてください。
- ベストドレッサー賞は、ペアで揃いのウェアを着ている方の中から、本部にて選考します。メーカー・新作などは問いません。

新型コロナウイルスについての体調チェックリスト

ドロー番号

ペア1

氏名

携帯番号

当日の体温

°C

大会前2週間における、各事項の有無（○をご記入ください）

- 平熱を超える発熱 有・無
- 咳、のどの痛みなど風邪の症状 有・無
- だるさ(けんたい感)、息苦しさなどの症状 有・無
- 嗅覚や味覚の異常などの症状 有・無
- 体が重く感じる、疲れやすいなどの症状 有・無
- 新型コロナウイルス感染症陽性とされた人との濃厚接触 有・無
- 同居家族や身近な知人に感染が疑われる方がいる 有・無
- 過去14日以内に政府から入国制限、入国後の観察期間を必要とされる国、地域への渡航又は、当該在住者との濃厚接触 有・無

ペア2

氏名

携帯番号

当日の体温

°C

大会前2週間における、各事項の有無（○をご記入ください）

- 平熱を超える発熱 有・無
- 咳、のどの痛みなど風邪の症状 有・無
- だるさ(けんたい感)、息苦しさなどの症状 有・無
- 嗅覚や味覚の異常などの症状 有・無
- 体が重く感じる、疲れやすいなどの症状 有・無
- 新型コロナウイルス感染症陽性とされた人との濃厚接触 有・無
- 同居家族や身近な知人に感染が疑われる方がいる 有・無
- 過去14日以内に政府から入国制限、入国後の観察期間を必要とされる国、地域への渡航又は、当該在住者との濃厚接触 有・無

タイムテーブル

初戦が1ラウンドの方8:50受付 本部までお越しください

初戦が2ラウンドの方9:20受付 本部までお越しください

初戦が3ラウンドの方9:50受付 本部までお越しください

コート	3	4	5	6	7	8	9	10	11	12	13	14
1 9:00	オープン A 1-2	オープン B 1-2	オープン C 1-2	オープン D 1-2	オープン E 1-2	オープン F 1-2	オープン H 1-2	オープン I 1-2	オープン G 1-2	オープン J 1-2	オープン K 1-2	オープン K 3-4
2 9:30	オープン G 1-3	オープン J 1-3	オープン K 1-3	オープン K 2-4	オープン E 1-3	オープン F 1-3	オープン H 1-3	オープン I 1-3	CD A 1-2	CD B 1-2	CD C 1-2	CD D 1-2
3 10:00	オープン A 1-3	オープン B 1-3	オープン C 1-3	オープン D 1-3	オープン E 2-3	オープン F 2-3	オープン H 2-3	オープン I 2-3	CD A 1-3	CD B 1-3	CD C 1-3	CD D 1-3
4 followed by	オープン A 2-3	オープン B 2-3	オープン C 2-3	オープン D 2-3	オープン G2-3	オープン J 2-3			CD A 2-3	CD B 2-3	CD C 2-3	CD D 2-3
5 followed by	オープン 1位 I-H	オープン 1位 F-K	オープン 1位 G-J		オープン 2位 I-H	オープン 2位 F-K	オープン 2位 G-J		オープン3位 I-H	オープン3位 K4-E	オープン3位 F-K3	オープン3位 G-J
6 followed by	オープン 1位 A・I・H	オープン 1位 D・E	オープン 1位 F・K・C	オープン 1位 G・J・B	オープン 2位 A・I・H	オープン 2位 D・E	オープン 2位 F・K・C	オープン 2位 G・J・B	オープン3位 A・I・H	オープン3位 D・K・E	オープン3位 F・K・C	オープン3位 G・J・B
7 followed by	オープン 1位 準決勝	オープン 1位 準決勝	オープン 2位 準決勝	オープン 2位 準決勝	オープン 3位 準決勝	オープン 3位 準決勝	CD1位 準決勝	CD1位 準決勝	CD 2位 準決勝	CD 2位 準決勝	CD3位 準決勝	CD3位 準決勝
8 followed by	オープン 1位 決勝	オープン 2位 決勝	オープン 3位 決勝	CD 1位 決勝	CD 2位 決勝	CD3位 決勝						

すだちカップ2020 オープンクラス

A		1	2	3	勝敗	順位
1	戸川 いずみ (C.Pain) 坂東 実輝 (C.Pain)	/				
2	庄野 紀子 (T.Q.) 田淵 由香里 (スエヒロ)		/			
3	藤原 初美 (Classy) 三好 圭子 (ハッピー)			/		

1シード

G		1	2	3	勝敗	順位
1	久保 良子 (ガーデン) 斎藤 悦子 (T.Q.)	/				
2	渡部 俊子 (T.Q.) 久住 尚子 (ラ・ポーム)		/			
3	梅林 和美 (パシフィック) 籠田 美智子 (ロングウッド)			/		

7シード

B		1	2	3	勝敗	順位
1	藤井 圭子 (ラ・ポーム) 松井 淳子 (ミッシェル)	/				
2	河野 多佳子 (ラ・ポーム) 山村 恵美 (吉野TC)		/			
3	中野 春子 (ガーデン) 川淵 亜由美 (Classy)			/		

2シード

H		1	2	3	勝敗	順位
1	加納 美幸 (ミッシェル) 近藤 佐智子 (T&M)	/				
2	佐々木 由利子 (ハッピー) 秋山 保子 (徳島ローン)		/			
3	松藤 澄絵 (徳島ローン) 伊丹 恭子 (ハッピー)			/		

8シード

C		1	2	3	勝敗	順位
1	増田 道代 (ブレイクポイント) 中飯 カツ恵 (C.Pain)	/				
2	西山 和代 (ガーデン) 桑田 洋美 (C.Pain)		/			
3	露元 一子 (MAXX) 南谷 寿子 (Classy)			/		

3シード

I		1	2	3	勝敗	順位
1	百生 公美 (ラ・ポーム) 松長 丸美 (サンライズ)	/				
2	田淵 美智代 (蛭子山クラブ) 佐野 薫 (T.Q.)		/			
3	小林 京 (ミッシェル) 三笠 智子 (フリーズ)			/		

9シード

D		1	2	3	勝敗	順位
1	藍沢 多美子 (ラ・ポーム) 伊原 園子 (ラ・ポーム)	/				
2	松浦 真奈美 (Forward) 武江 なぎさ (Forward)		/			
3	安喜 温美 (ロングウッド) 吉田 衣江 (ロングウッド)			/		

4シード

J		1	2	3	勝敗	順位
1	森川 真美 (BLUE IMPACT) 高崎 公美子 (BLUE IMPACT)	/				
2	埴淵 和歌子 (BLUE IMPACT) 佐々木 園子 (ロングウッド)		/			
3	宮西 尚子 (MAXX) 中荻 久美子 (BLUE IMPACT)			/		

10シード

E		1	2	3	勝敗	順位
1	荒川 晴美 (ガーデン) 近清 史子 (T.Q.)	/				
2	坂東 五月 (ラ・ポーム) 上田 陽子 (T.Q.)		/			
3	大西 和子 (フリーズ) 大谷 由紀 (Classy)			/		

5シード

K		1	2	3	4	勝敗	順位
1	松下 福代 (徳島ローン) 辻岡 八寿苗 (徳島ローン)	/					
2	太田 真弓 (ロングウッド) 児玉 友香 (蛭子山クラブ)		/				
3	亀谷 元子 (蔵本パーク) 堺 春枝 (蔵本パーク)			/			
4	知賀 綾子 (サンライズ) 末岐 裕子 (Classy)				/		

11シード

F		1	2	3	勝敗	順位
1	黒田 桂子 (T.Q.) 天野 亜由美 (T.Q.)	/				
2	前田 和江 (徳島ローン) 阿部 香織 (T.Q.)		/			
3	武岡 一代 (フリーズ) 犬伏 雅子 (徳島ローン)			/		

6シード

〈シード順位〉

- 1 藤原・三好
- 2 中野・川淵
- 3 露元・南谷
- 4 安喜・吉田
- 5 大西・大谷
- 6 武岡・犬伏
- 7 梅林・籠田
- 8 松藤・伊丹
- 9 小林・三笠
- 10 宮西・中荻
- 11 知賀・末岐

3つのリーグの試合順(A~J)

1-2、1-3、2-3

4つのリーグの試合順(K)

1-2、3-4、1-3、2-4

Kブロックは3位、4位が3位トーナメントへ進みます。

すだちカップ2020 GDクラス

A		1	2	3	勝敗	順位
1	堺 聡子 (サンライズ)	/				
	森 恭子 (サンライズ)					
2	田中 かすみ (吉野TC)		/			
	山本 秀代 (ラ・ポーム)					
3	山田 千代 (桜花クラブ)			/		
	折上 敏子 (桜花クラブ)					

1シード

B		1	2	3	勝敗	順位
1	葛籠 枝美 (Classy)	/				
	貴田 雅子 (ラ・ポーム)					
2	宮武 美樹 (BLUE IMPACT)		/			
	西野 真紀 (BLUE IMPACT)					
3	村田 良子 (シオン)			/		
	藤田 美根 (スエヒロ)					

2シード

C		1	2	3	勝敗	順位
1	山口 美千子 (桜花クラブ)	/				
	栗本 まゆみ (桜花クラブ)					
2	森本 加奈子 (海部クラブ)		/			
	平岡 類子 (海部クラブ)					
3	柳坂 麗子 (C.Pain)			/		
	下村 弘美 (C.Pain)					

3シード

D		1	2	3	勝敗	順位
1	増田 成実 (ハッピー)	/				
	松本 貴子 (BLUE IMPACT)					
2	平岡 祐子 (フリーズ)		/			
	美馬 伴子 (フリーズ)					
3	大継 幸代 (ガーデン)			/		
	坂本 直美 (ガーデン)					

4シード

3つのリーグの試合順

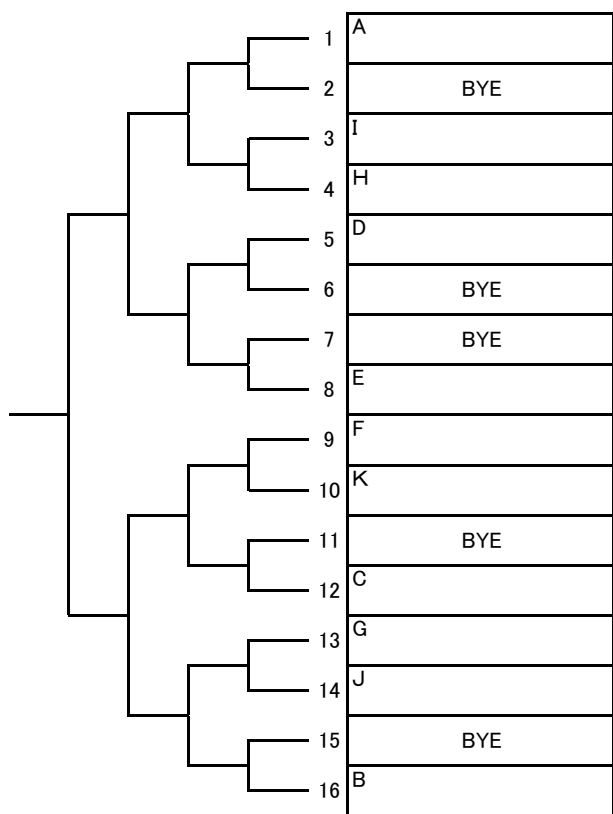
1-2、1-3、2-3

<シード順位>

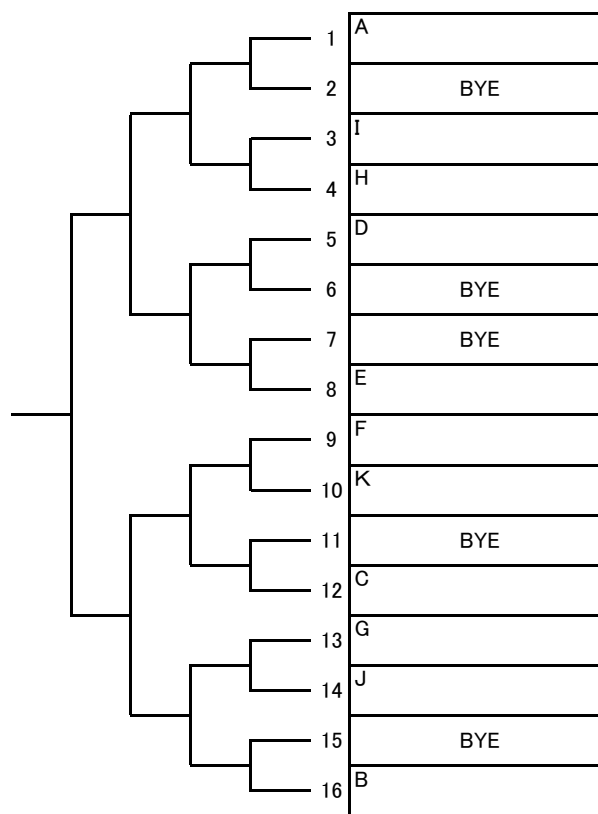
- 1 山田・折上
- 2 村田・藤田
- 3 柳坂・下村
- 4 大継・坂本

すだちカップ2020 オープンクラス

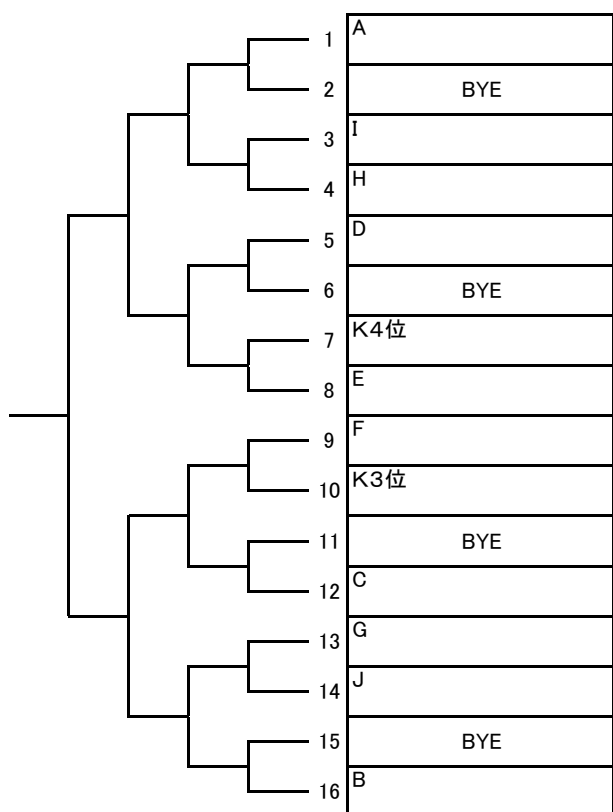
<1位トーナメント>



<2位トーナメント>

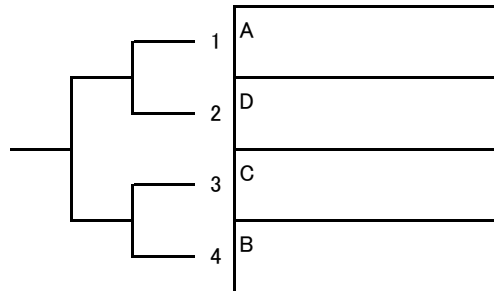


<3位トーナメント>

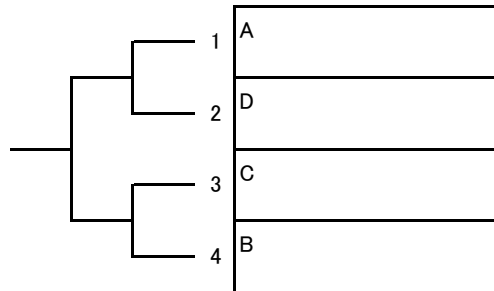


すだちカップ2020 CDクラス

<1位トーナメント>



<2位トーナメント>



<3位トーナメント>

