

大会ご出場の皆様へ

この度は、エントリーいただきましてありがとうございます。

コロナ禍で開催する大会のため、再度

【徳島県支部大会参加に関する注意事項とお願い】

をご覧ください、ご理解の上ご参加いただきますようお願い申し上げます。

なお、今年度女子連で使用する体調チェックシート(次ページ)を用意いたしましたので、**ペアで1枚、事前にご準備いただき**、当日受付にご提出ください。

※体温計は、受付にも用意しております。

- 開会式はありません。
- 別紙記載のオーダー・オブ・プレイ表をご確認いただき、タイムテーブルの10分前までに**ペアの代表**が、受付を済ませてください。
- 試合の結果については、敗者の方がサインをしていただき勝者の**代表1人**が報告してください。

新型コロナウイルスについての体調チェックリスト

ドロー番号

ペア1

氏名

携帯番号

当日の体温 _____ °C

大会前2週間における、各事項の有無（○をご記入ください）

- 平熱を超える発熱 有・無
- 咳、のどの痛みなど風邪の症状 有・無
- だるさ(けんたい感)、息苦しさなどの症状 有・無
- 嗅覚や味覚の異常などの症状 有・無
- 体が重く感じる、疲れやすいなどの症状 有・無
- 新型コロナウイルス感染症陽性とされた人との濃厚接触 有・無
- 同居家族や身近な知人に感染が疑われる方がいる 有・無
- 過去14日以内に政府から入国制限、入国後の観察期間を必要とされる国、地域への渡航又は、当該在住者との濃厚接触 有・無

ペア2

氏名

携帯番号

当日の体温 _____ °C

大会前2週間における、各事項の有無（○をご記入ください）

- 平熱を超える発熱 有・無
- 咳、のどの痛みなど風邪の症状 有・無
- だるさ(けんたい感)、息苦しさなどの症状 有・無
- 嗅覚や味覚の異常などの症状 有・無
- 体が重く感じる、疲れやすいなどの症状 有・無
- 新型コロナウイルス感染症陽性とされた人との濃厚接触 有・無
- 同居家族や身近な知人に感染が疑われる方がいる 有・無
- 過去14日以内に政府から入国制限、入国後の観察期間を必要とされる国、地域への渡航又は、当該在住者との濃厚接触 有・無

第26回ミックス大会 オーダー・オブ・プレイ 2022.1.16(日)

	1コート	2コート	15コート	16コート	3コート	4コート	5コート	6コート	7コート	8コート
1 R	ﾊﾞﾃﾗﾝ	ﾊﾞﾃﾗﾝ	ﾊﾞﾃﾗﾝ	ﾊﾞﾃﾗﾝ	一般	一般	一般	一般	一般	一般
9:00	A1-2	B1-2	C1-2	D1-2	A1-2	B1-2	C1-2	D1-2	E1-2	F1-2
2 R	ﾊﾞﾃﾗﾝ	ﾊﾞﾃﾗﾝ	ﾊﾞﾃﾗﾝ	ﾊﾞﾃﾗﾝ	一般	一般	一般	一般	一般	一般
9:20	A1-3	B1-3	C1-3	D1-3	A1-3	B1-3	C1-3	D1-3	E1-3	F1-3
3 R	ﾊﾞﾃﾗﾝ	ﾊﾞﾃﾗﾝ	ﾊﾞﾃﾗﾝ	ﾊﾞﾃﾗﾝ	一般	一般	一般	一般	一般	一般
followed by	A2-3	B2-3	C2-3	D2-3	A2-3	B2-3	C2-3	D2-3	E2-3	F2-3
4 R	ﾊﾞﾃﾗﾝ	ﾊﾞﾃﾗﾝ	ﾊﾞﾃﾗﾝ	ﾊﾞﾃﾗﾝ	一般	一般	一般	一般	一般	一般
followed by	2位A-B	2位C-D	3位A-B	3位C-D	1位 B-C	1位 D-E	2位 B-C	2位 D-E	3位 B-C	3位 D-E
5 R	ﾊﾞﾃﾗﾝ	ﾊﾞﾃﾗﾝ	ﾊﾞﾃﾗﾝ	ﾊﾞﾃﾗﾝ	一般	一般	一般	一般	一般	一般
followed by	1位A-B	1位C-D	2位決勝	3位決勝	1位A-BorC	1位DorE-F	2位A-BorC	2位DorE-F	3位A-BorC	3位DorE-F
6 R	ﾊﾞﾃﾗﾝ	ﾊﾞﾃﾗﾝ	ﾊﾞﾃﾗﾝ	ﾊﾞﾃﾗﾝ	一般	一般	一般	一般	一般	一般
followed by	1位決勝				1位決勝	2位決勝	3位決勝			
7 R	ﾊﾞﾃﾗﾝ	ﾊﾞﾃﾗﾝ	ﾊﾞﾃﾗﾝ	ﾊﾞﾃﾗﾝ	一般	一般	一般	一般	一般	一般
followed by										
8 R	ﾊﾞﾃﾗﾝ	ﾊﾞﾃﾗﾝ	ﾊﾞﾃﾗﾝ	ﾊﾞﾃﾗﾝ	一般	一般	一般	一般	一般	一般
followed by										

※試合進行はすべてオーダー・オブ・プレイにて行いますが、天候・その他の理由により、変更する場合があります。

第26回 ミックスダブルス 一般

コート3							
	A		1	2	3	勝敗	順位
1	中飯 カツ恵	C.Pain	\				
	入江 操	天羽ローンテニスクラブ					
2	松井 淳子	ミッシェル					
	後藤 雅史	フリー					
3	勝浦 利子	ラ・ポーム					
	北池 強	フリー					

コート6							
	D		1	2	3	勝敗	順位
1	森下 実菜子	フリーズ	\				
	森下 貴令	スエヒロ					
2	大寺 佳代子	ハッピー					
	松村 成徳	ハッピー					
3	柳坂 麗子	C.Pain					
	宮本 貴裕	天羽ローンテニスクラブ					

コート4							
	B		1	2	3	勝敗	順位
1	松長 丸美	サンライズ	\				
	岩田 裕樹	サンライズ					
2	貴田 雅子	ラ・ポーム					
	甘利 哲也	O.P.A.tennis					
3	亀谷 元子	蔵本パーク					
	近久 晴樹	フリー					

コート7							
	E		1	2	3	勝敗	順位
1	折上 敏子	桜花クラブ	\				
	藤原 伊吹	羽ノ浦体協					
2	平島 里沙	フリーズ					
	黒田 将人	上板会					
3	山内 真理子	ガーデン					
	遠藤 雅哉	ガーデン					

コート5							
	C		1	2	3	勝敗	順位
1	上田 陽子	T.Q.	\				
	勢井 雄馬	大塚製薬					
2	村田 良子	シオン					
	北野 博和	フリー					
3	志波 侑希	ラ・ポーム					
	坪倉 一輝	大塚製薬					

コート8							
	F		1	2	3	勝敗	順位
1	坂東 五月	ラ・ポーム	\				
	堀之北 一郎	ラ・ポーム					
2	佐野 薫	T.Q.					
	本田 和也	フリー					
3	平岡 祐子	フリーズ					
	一森 明	アメリカンテニス					

キャンセル待ち

- | | | | |
|-----------------|------------------|-----------------|------------------|
| 1. 沖津 奈都 (ガーデン) | 2. 村口 奈津見 (ガーデン) | 3. 中野 春子 (ガーデン) | 4. 天野 亜由美 (T.Q.) |
| 大屋 伸治 (フリー) | 松島 亮 (ハッピー) | 尾崎 竜二 (スエヒロ) | 加藤 雅之 (フリー) |

第26回 ミックスダブルス ベテラン

コート 1								
	A		1	2	3	勝敗	順位	
1	天野 圭子	T.Q.	\					
	朝比 敏朗	上板会						
2	斎藤 悦子	T.Q.			\			
	高岡 郁雄	フリー						
3	馬淵 尚子	ラ・ポーム				\		
	山口 英世	フリー						

コート 1 5								
	C		1	2	3	勝敗	順位	
1	平岡 類子	海部クラブ	\					
	木村 晃実	フリー						
2	大谷 由紀	Classy			\			
	大谷 孝仁	Classy						
3	松下 福代	徳島ローン				\		
	湯浅 敬之	羽ノ浦体協						

コート 2								
	B		1	2	3	勝敗	順位	
1	松本 明美	海部クラブ	\					
	上松 孝彰	レモンハート						
2	細川 素子	蔵本パーク			\			
	徳岡 寿一	フリー						
3	今津 美晴	海部クラブ				\		
	宮本 参生	フリー						

コート 1 6								
	D		1	2	3	勝敗	順位	
1	松岡 暁子	ラ・ポーム	\					
	板東 久夫	ラ・ポーム						
2	森本 加奈子	海部クラブ			\			
	小沢 勲	フリー						
3	田中 純子	ロングウッド				\		
	長町 浩志	フリー						

キャンセル待ち

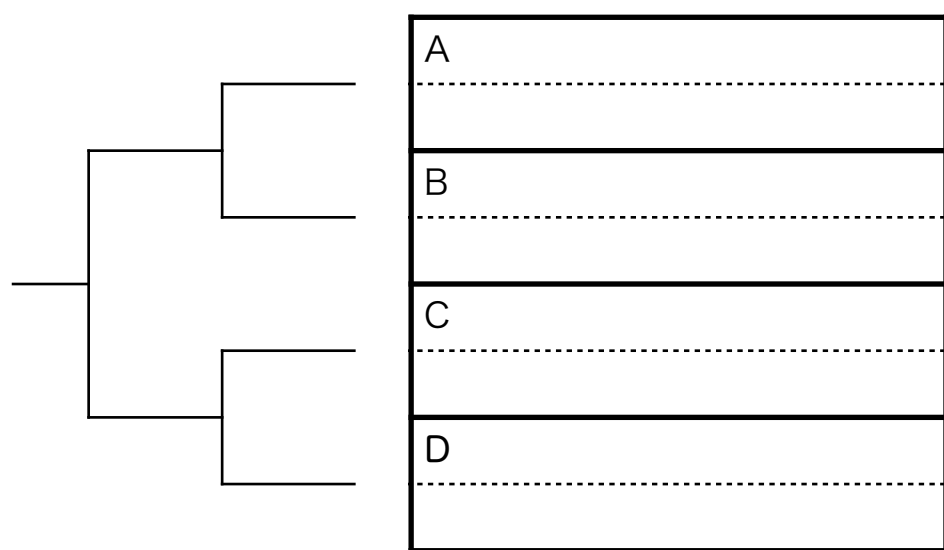
1. 犬伏 雅子 (徳島ローン)

池田 信也 (徳島ローン)

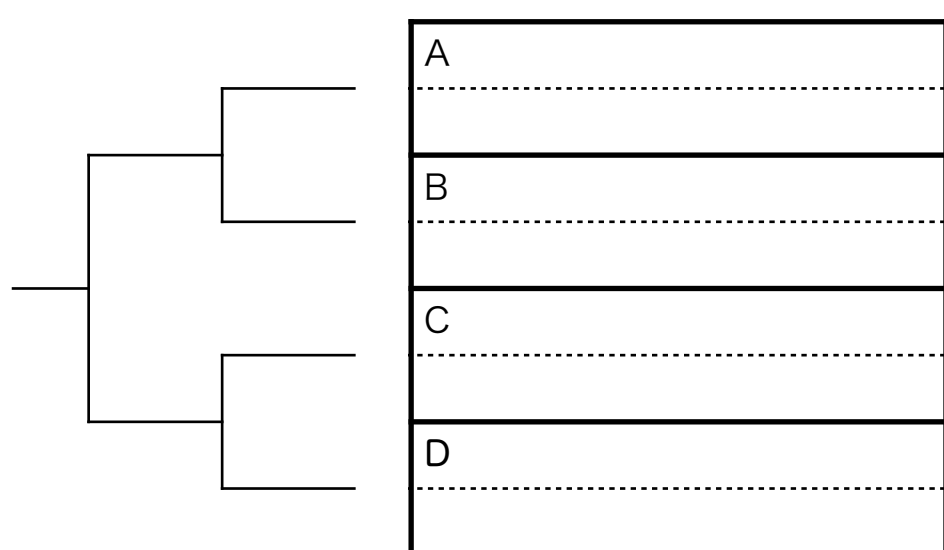
第26回ミックス ベテラン

一般

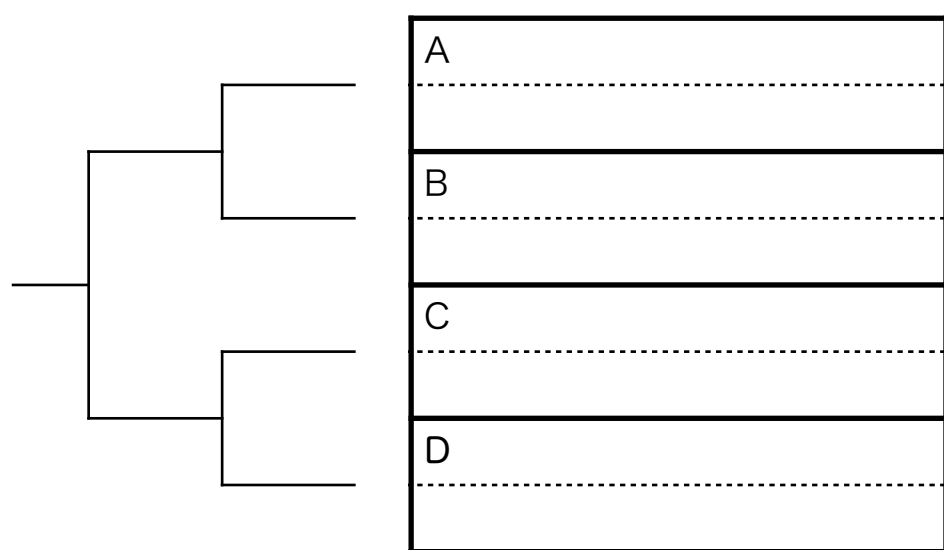
<1位トーナメント>



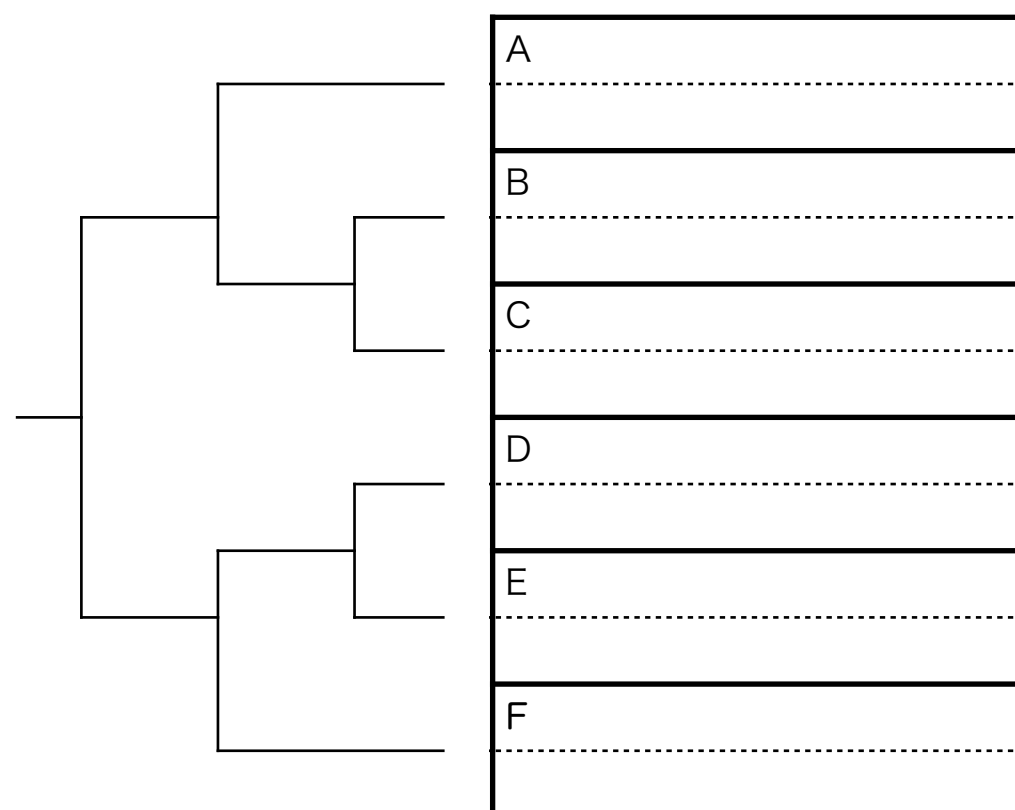
<2位トーナメント>



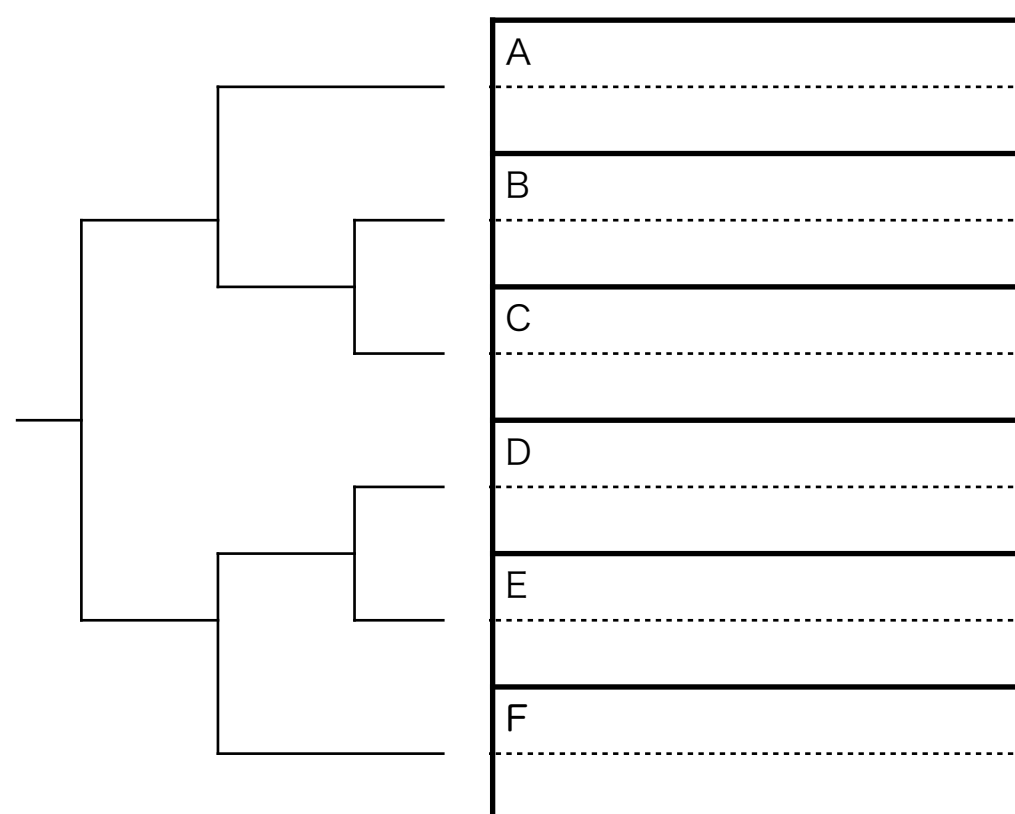
<3位トーナメント>



<1位トーナメント>



<2位トーナメント>



<3位トーナメント>

