

南無なむ堂カップレディーステニス大会ご出場の皆様へ

この度は、沢山の方々にエントリーいただきまして、
ありがとうございます。

コロナ禍で開催する、大会になりますので、再度、

【徳島県支部大会参加に関する注意事項とお願い】

をご覧ください、ご理解の上ご参加いただきますよう、お願い申し上げます。

なお、女子連で使用する**体調チェックシート**(次ページ)を用意いたしましたので、

ペアで1枚、事前にご準備いただき、当日受付にご提出ください。

※体温計は、受付にも用意しております。

- 開会式はありません。
- 別紙記載のオーダー・オブ・プレイ表をご確認いただき、タイムテーブルの10分前までに受付を済ませてください。

新型コロナウイルスについての体調チェックリスト

ドロー番号

ペア1
氏名

携帯番号

当日の体温 _____ °C

大会前2週間における、各事項の有無（○をご記入ください）

- 平熱を超える発熱 有 ・ 無
- 咳、のどの痛みなど風邪の症状 有 ・ 無
- だるさ(けんたい感)、息苦しさなどの症状 有 ・ 無
- 嗅覚や味覚の異常などの症状 有 ・ 無
- 体が重く感じる、疲れやすいなどの症状 有 ・ 無
- 新型コロナウイルス感染症陽性とされた人との濃厚接触 有 ・ 無
- 同居家族や身近な知人に感染が疑われる方がいる 有 ・ 無
- 過去14日以内に政府から入国制限、入国後の観察期間を必要とされる国、地域への渡航又は、当該在住者との濃厚接触 有 ・ 無

ペア2
氏名

携帯番号

当日の体温 _____ °C

大会前2週間における、各事項の有無（○をご記入ください）

- 平熱を超える発熱 有 ・ 無
- 咳、のどの痛みなど風邪の症状 有 ・ 無
- だるさ(けんたい感)、息苦しさなどの症状 有 ・ 無
- 嗅覚や味覚の異常などの症状 有 ・ 無
- 体が重く感じる、疲れやすいなどの症状 有 ・ 無
- 新型コロナウイルス感染症陽性とされた人との濃厚接触 有 ・ 無
- 同居家族や身近な知人に感染が疑われる方がいる 有 ・ 無
- 過去14日以内に政府から入国制限、入国後の観察期間を必要とされる国、地域への渡航又は、当該在住者との濃厚接触 有 ・ 無

タイムテーブル

初戦が1ラウンドの方8:50受付 本部までお越しください
 初戦が2ラウンドの方9:20受付 本部までお越しください
 初戦が3ラウンドの方9:50受付 本部までお越しください
 初戦が4ラウンドの方10:20受付 本部までお越しください

コート	3	4	5	6	7	8	9	10	11	12	13	14
1 9:00	オープン G 1-2	オープン H 1-2	オープン C 1-2	オープン D 1-2	オープン E 1-2	オープン F 1-2	オープン I 1-2	オープン J 1-2	オープン K 1-2	オープン K 3-4	オープン L1-2	オープン L3-4
2 9:30	オープン G 1-3	オープン H 1-3	オープン A 1-2	オープン B 1-2	オープン E 1-3	オープン F 1-3	オープン I 1-3	オープン J 1-3	オープン K 1-3	オープン K 2-4	CD A 1-2	CD B 1-2
3 10:00	オープン A 1-3	オープン B 1-3	オープン C 1-3	オープン D 1-3	オープン E 2-3	オープン F 2-3	オープン I 2-3	オープン J 2-3	オープン L 1-3	オープン L2-4	オープン G 2-3	オープン H 2-3
4 10:30	オープン A 2-3	オープン B 2-3	オープン C 2-3	オープン D 2-3					CD A 1-3	CD B 1-3	CD C 1-2	CD C 3-4
5 followed by					オープン3位 D-L4	オープン3位 L3-C	オープン3位 K3-E	オープン3位 F-K4	CD A 2-3	CD B 2-3	CD C 1-3	CD C 2-4
6 followed by	オープン 1位 I-H	オープン 1位 L-E	オープン 1位 F-K	オープン 1位 G-J	オープン 2位 I-H	オープン 2位 L-E	オープン 2位 F-K	オープン 2位 G-J			オープン3位 I-H	オープン3位 G-J
7 followed by	オープン 1位 A-I・H	オープン 1位 D-L・E	オープン 1位 F・K-C	オープン 1位 G・J-B	オープン 2位 A-I・H	オープン 2位 D-L・E	オープン 2位 F・K-C	オープン 2位 G・J-B	オープン3位 A-I・H	オープン3位 D-E	オープン3位 F-C	オープン3位 G・J-B
8 followed by	オープン 1位 準決勝	オープン 1位 準決勝	オープン 2位 準決勝	オープン 2位 準決勝	オープン 3位 準決勝	オープン 3位 準決勝			CD1位 準決勝C・B	CD 2位 準決勝C・B	CD3位 準決勝A-C4	CD3位 準決勝C3-B
9 followed by	オープン 1位 決勝	オープン 2位 決勝	オープン 3位 決勝	CD 1位 決勝	CD 2位 決勝	CD3位 決勝						

第1回 南無なむ堂カップレディーステニス大会 オープンクラス

	A	1	2	3	勝敗	順位
1	余喜多 きみか (ラ・ポーム) 長嶋 珠美 (ハッピー)	/				
2	久保 良子 (ガーデン) 斎藤 悦子 (T.Q.)		/			
3	藤原 初美 (Classy) 三好 圭子 (ハッピー)			/		

1シード

	B	1	2	3	勝敗	順位
1	上田 陽子 (T.Q.) 坂東 五月 (ラ・ポーム)	/				
2	上田 由美 (ガーデン) 佐野 薫 (T.Q.)		/			
3	露元 一子 (MAXX) 南谷 寿子 (Classy)			/		

2シード

	C	1	2	3	勝敗	順位
1	河野 多佳子 (ラ・ポーム) 島田 佳寿子 (ラ・ポーム)	/				
2	藤井 圭子 (ラ・ポーム) 松井 淳子 (ミッシェル)		/			
3	中野 春子 (ガーデン) 川淵 亜由美 (Classy)			/		

3シード

	D	1	2	3	勝敗	順位
1	知賀 綾子 (サンライズ) 末岐 裕子 (Classy)	/				
2	藪内 広江 (ロングウッド) 桑田 洋美 (C.Pain)		/			
3	安喜 温美 (ロングウッド) 吉田 衣江 (ロングウッド)			/		

4シード

	E	1	2	3	勝敗	順位
1	荒川 晴美 (ガーデン) 近清 史子 (T.Q.)	/				
2	久米 照子 (蔵本パーク) 堺 春枝 (蔵本パーク)		/			
3	東條 礼奈 (フリーズ) 大谷 由紀 (Classy)			/		

5シード

	F	1	2	3	勝敗	順位
1	山村 恵美 (吉野TC) 中荻 久美子 (BLUE IMPACT)	/				
2	貴田 雅子 (ラ・ポーム) 山内 真理子 (ガーデン)		/			
3	林 由佳子 (徳島ローン) 犬伏 雅子 (徳島ローン)			/		

6シード

	G	1	2	3	勝敗	順位
1	小林 京 (ミッシェル) 尾形 理恵 (ラ・ポーム)	/				
2	高崎 公美子 (BLUE IMPACT) 森川 真美 (BLUE IMPACT)		/			
3	黒田 桂子 (T.Q.) 天野 亜由美 (T.Q.)			/		

7シード

	H	1	2	3	勝敗	順位
1	庄野 紀子 (T.Q.) 田淵 美智代 (蛭子山クラブ)	/				
2	村口 奈津見 (ガーデン) 野田 真美 (T.Q.)		/			
3	武岡 一代 (フリーズ) 三笠 智子 (フリーズ)			/		

8シード

	I	1	2	3	勝敗	順位
1	井内 弥栄 (ミッシェル) 亀谷 元子 (蔵本パーク)	/				
2	前田 和江 (ハッピー) 阿部 香織 (T.Q.)		/			
3	増田 道代 (ブレイクポイント) 中飯 カツ恵 (C.Pain)			/		

9シード

	J	1	2	3	勝敗	順位
1	佐々木 由利子 (ハッピー) 秋山 保子 (徳島ローン)	/				
2	戸川 いずみ (C.Pain) 坂東 実輝 (C.Pain)		/			
3	梅林 和美 (パシフィック) 籠田 美智子 (ロングウッド)			/		

10シード

	K	1	2	3	4	勝敗	順位
1	佐々木 陽子 (フリーズ) 柳原 美鈴 (ハッピー)	/					
2	西野 真紀 (BLUE IMPACT) 宮武 美樹 (BLUE IMPACT)		/				
3	太田 真弓 (ロングウッド) 児玉 友香 (蛭子山クラブ)			/			
4	鹿子 真紀 (MAXX) 伊丹 恭子 (ハッピー)				/		

11シード

	L	1	2	3	4	勝敗	順位
1	松浦 真奈美 (Forward) 武江 なぎさ (Forward)	/					
2	伊原 園子 (ラ・ポーム) 久住 尚子 (ラ・ポーム)		/				
3	松下 福代 (徳島ローン) 辻岡 八寿苗 (徳島ローン)			/			
4	埴淵 和歌子 (BLUE IMPACT) 佐々木 園子 (ロングウッド)				/		

12シード

3つのリーグの試合順(A~J)

1-2、1-3、2-3

4つのリーグの試合順(K~L)

1-2、3-4、1-3、2-4

K・Lブロックは3位、4位が3位トーナメントへ進みます。

<シード順位>

- 1 藤原・三好
- 2 露元・南谷
- 3 中野・川淵
- 4 安喜・吉田
- 5 東條・大谷
- 6 林・犬伏
- 7 黒田・天野
- 8 武岡・三笠
- 9 増田・中飯
- 10 梅林・籠田
- 11 鹿子・伊丹
- 12 埴淵・佐々木

第1回 南無なむ堂カップレディーステニス大会 CDクラス

	A	1	2	3	勝敗	順位
1	荒木 みさ子 (C.Pain)	/				
	玉岡 泰子 (C.Pain)					
2	田岡 仁美 (ラ・ポーム)					
	藍沢 多美子 (ラ・ポーム)					
3	藤田 美根 (スエヒロ)					
	松本 貴子 (BLUE IMPACT)					

1シード

	B	1	2	3	勝敗	順位
1	細川 素子 (蔵本パーク)	/				
	新浜 順子 (Classy)					
2	美馬 伴子 (フリーズ)					
	平岡 祐子 (フリーズ)					
3	山田 千代 (C.Pain)					
	加藤 真弓 (ガーデン)					

2シード

	C	1	2	3	4	勝敗	順位
1	露木 雪江 (ガーデン)	/					
	隅田 富美 (ミッシェル)						
2	栗本 まゆみ (シオン)						
	山口 美千子 (シオン)						
3	和田 利恵 (ガーデン)						
	川淵 琴女 (ガーデン)						
4	浜 恵子 (ハッピー)						
	増田 成実 (ハッピー)						

3シード

3つのリーグの試合順

1-2、1-3、2-3

4つのリーグの試合順(C)

1-2、3-4、1-3、2-4

Cブロックは3位、4位が3位トーナメントへ進みます。

<シード順位>

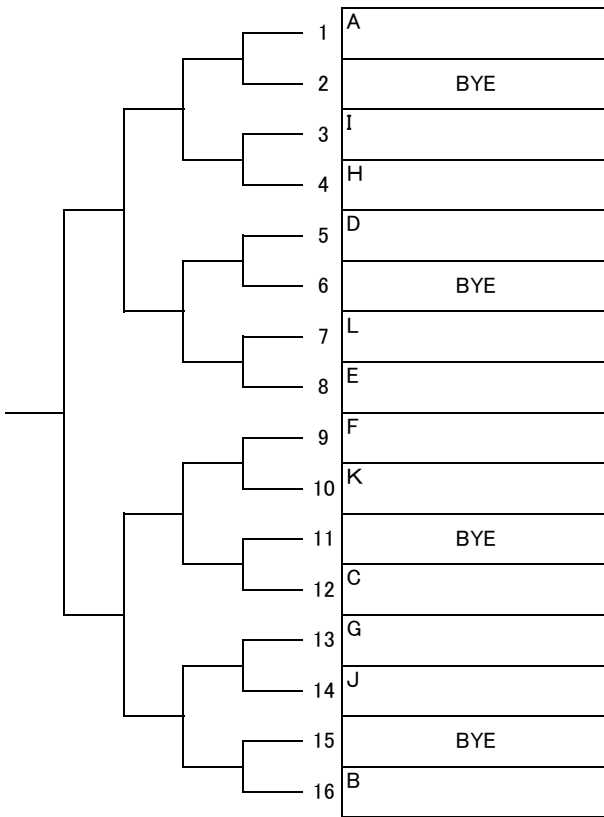
1 藤田・松本

2 山田・加藤

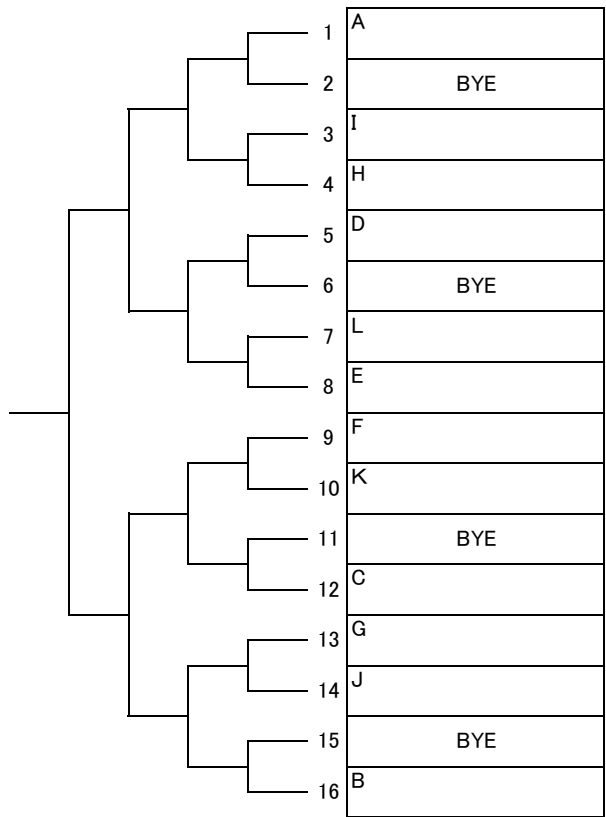
3 浜・増田

第1回 南無なむ堂カップレディーステニス大会 オープンクラス

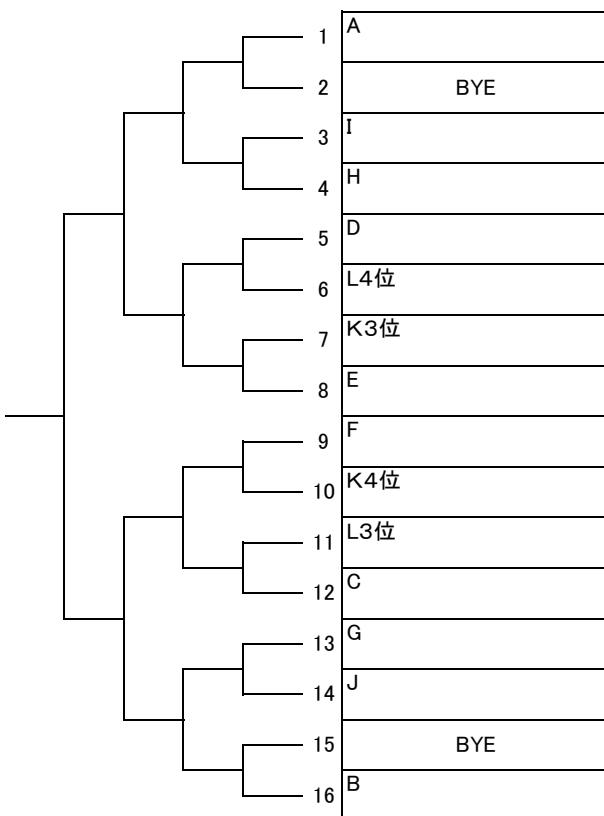
<1位トーナメント>



<2位トーナメント>

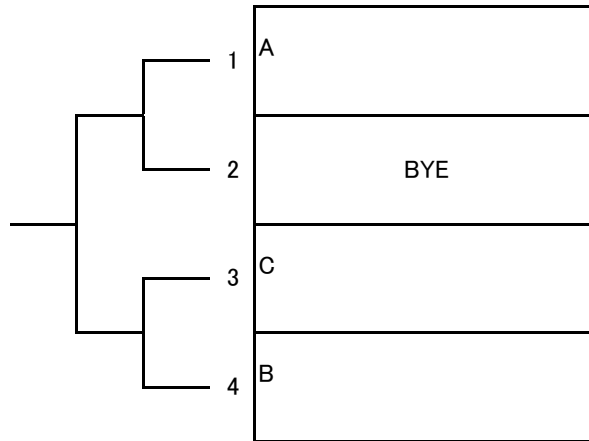


<3位トーナメント>

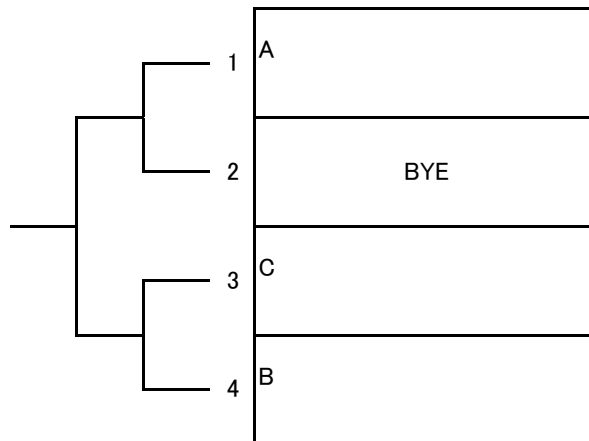


第1回 南無なむ堂カップレディーステニス大会 CDクラス

<1位トーナメント>



<2位トーナメント>



<3位トーナメント>

