

第3回 南無なむ堂カップレディーステニス大会 オープンクラス

	A	1	2	3	勝敗	順位
1	荒川晴美 (ガーデン) 近清史子 (T.Q.)	/				
2	加納美幸 (ミッシェル) 佐野薫 (T.Q.)		/			
3	川瀬亜由美 (Classy) 大谷由紀 (Classy)			/		

	B	1	2	3	勝敗	順位
1	壙淵和歌子 (BLUE IMPACT) 佐々木園子 (ロングウッド)	/				
2	勢井陽子 (T.Q.) 坂東五月 (ラ・ボーム)		/			
3	笠原昭子 (ミッシェル) 中野春子 (ガーデン)			/		

	C	1	2	3	勝敗	順位
1	太田真弓 (ロングウッド) 秋山保子 (徳島ローン)	/				
2	堺春枝 (蔵本パーク) 亀谷元子 (蔵本パーク)		/			
3	天野亜由美 (T.Q.) 黒田桂子 (T.Q.)			/		

	D	1	2	3	勝敗	順位
1	松岡暁子 (ラ・ボーム) 露木雪江 (ガーデン)	/				
2	松浦真奈美 (ラ・ボーム) 武江なぎさ (ラ・ボーム)		/			
3	露元一子 (MAXX) 南谷寿子 (Classy)			/		

	E	1	2	3	勝敗	順位
1	下村弘美 (C.Pain) 丁野恵子 (ブレイクポイント)	/				
2	山田千代 (C.Pain) 宮武美樹 (BLUE IMPACT)		/			
3	小西規子 (フリーズ) 伊丹恭子 (ハッピー)			/		

	F	1	2	3	勝敗	順位
1	矢野恵美 (Classy) 前田貞子 (Classy)	/				
2	近藤佐智子 (T&M) 中荻久美子 (BLUE IMPACT)		/			
3	藪内広江 (ロングウッド) 三笠智子 (フリーズ)			/		

	G	1	2	3	勝敗	順位
1	久住尚子 (ラ・ボーム) 木村すみれ (ガーデン)	/				
2	斎藤悦子 (T.Q.) 久保良子 (ガーデン)		/			
3	佐々木陽子 (フリーズ) 犬伏雅子 (徳島ローン)			/		

	H	1	2	3	勝敗	順位
1	戸川いずみ (C.Pain) 坂東実輝 (C.Pain)	/				
2	知賀綾子 (サンライズ) 松長丸美 (サンライズ)		/			
3	安喜温美 (ロングウッド) 吉田衣江 (ロングウッド)			/		

	I	1	2	3	勝敗	順位
1	藤井圭子 (ラ・ボーム) 松井淳子 (ミッシェル)	/				
2	松本貴子 (BLUE IMPACT) 細川素子 (蔵本パーク)		/			
3	前田和江 (ハッピー) 阿部香織 (T.Q.)			/		

	J	1	2	3	勝敗	順位
1	鹿子真紀 (MAXX) 桑田洋美 (C.Pain)	/				
2	藤田美根 (スエヒロ) 末岐裕子 (Classy)		/			
3	平島里沙 (フリーズ) 平島綾香 (フリーズ)			/		

	K	1	2	3	勝敗	順位
1	小川智子 (ラ・ボーム) 山本秀代 (ラ・ボーム)	/				
2	浜恵子 (ハッピー) 富永和子 (ハッピー)		/			
3	上田由美 (ガーデン) 河野多佳子 (ラ・ボーム)			/		

	L	1	2	3	勝敗	順位
1	松下福代 (徳島ローン) 辻岡八寿苗 (徳島ローン)	/				
2	西島千佳 (T.Q.) 野田真美 (T.Q.)		/			
3	中飯カツ恵 (C.Pain) 増田道代 (ブレイクポイント)			/		

	M	1	2	3	勝敗	順位
1	児玉友香 (フリーズ) 伊原園子 (ラ・ボーム)	/				
2	田淵美智代 (ハッピー) 田淵由香里 (スエヒロ)		/			
3	武岡一代 (フリーズ) 小泉洋子 (MAXX)			/		

	N	1	2	3	4	5	勝敗	順位
1	皆本明子 (フリーズ) 東條礼奈 (フリーズ)	/						
2	村口奈津見 (ガーデン) 加藤真弓 (ラ・ボーム)		/					
3	小林京 (ミッシェル) 尾形理恵 (ラ・ボーム)			/				
4	森川真美 (BLUE IMPACT) 高崎公美子 (BLUE IMPACT)				/			
5	菊地里奈 (フリーズ) 河野博子 (ガーデン)					/		

シード順位

- 1 川瀬・大谷
- 2 笠原・中野
- 3 天野・黒田
- 4 露元・南谷
- 5 小西・伊丹
- 6 藪内・三笠
- 7 佐々木・犬伏
- 8 安喜・吉田
- 9 前田・阿部
- 10 平島・平島
- 11 上田・河野
- 12 中飯・増田
- 13 武岡・小泉
- 14 菊地・河野
- 15 皆本・東條

3つのリーグの試合順

1-2, 1-3, 2-3

5つのリーグの試合順

1-2, 3-5, 2-4, 1-3, 4-5

Nブロックは1位2位が1位トーナメント、3位が2位トーナメント、4位5位が3位トーナメントへ進みます

CDクラス

	A	1	2	3	勝敗	順位
1	田中純子(ロングウッド) 坂本直美(徳島ローン)					
2	和田利恵 (ガーデン) 川淵琴女 (ガーデン)					
3	和田雅子 (フリーズ) 森留美子 (フリーズ)					

	B	1	2	3	勝敗	順位
1	森西まゆみ (サンライズ) 杉井紀子 (サンライズ)					
2	美馬伴子 (フリーズ) 平岡祐子 (フリーズ)					
3	島真美 (ラ・ポーム) 生駒美和 (ラ・ポーム)					

	C	1	2	3	4	5	勝敗	順位
1	栗本まゆみ (シオン) 玉岡泰子 (C.Pain)							
2	梶平愛 (ガーデン) 森下実奈子 (フリーズ)							
3	坂東芳枝 (HIRO) 米田雅江 (ラ・ポーム)							
4	浦谷未歩 (フリーズ) 福島梨絵 (フリーズ)							
5	大塚洋子 (フリーズ) 三浦八重子 (フリーズ)							

3つのリーグの試合順

1-2、1-3、2-3

5つのリーグの試合順

1-2、3-5、2-4、1-3、4-5

シード順位

1 和田・森

2 島・生駒

3 大塚・三浦

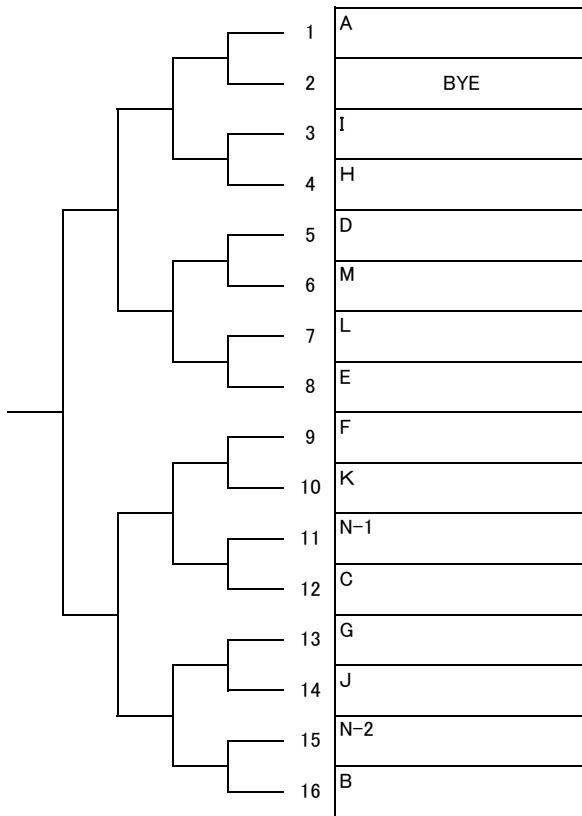
4 栗本・玉岡

Cブロックは1位2位が1位トーナメント、3位が2位トーナメント

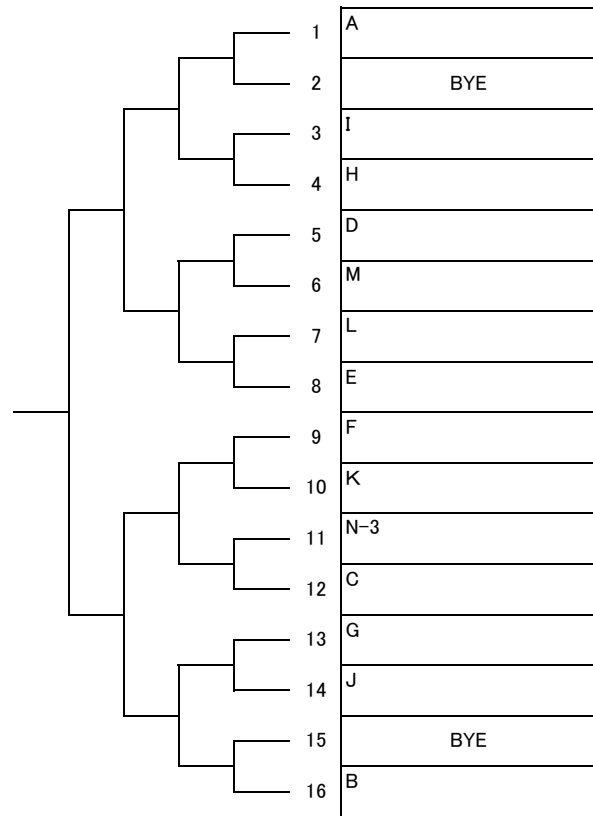
4位5位が3位トーナメントへ進みます

第3回 南無なむ堂カップレディーステニス大会 オープンクラス

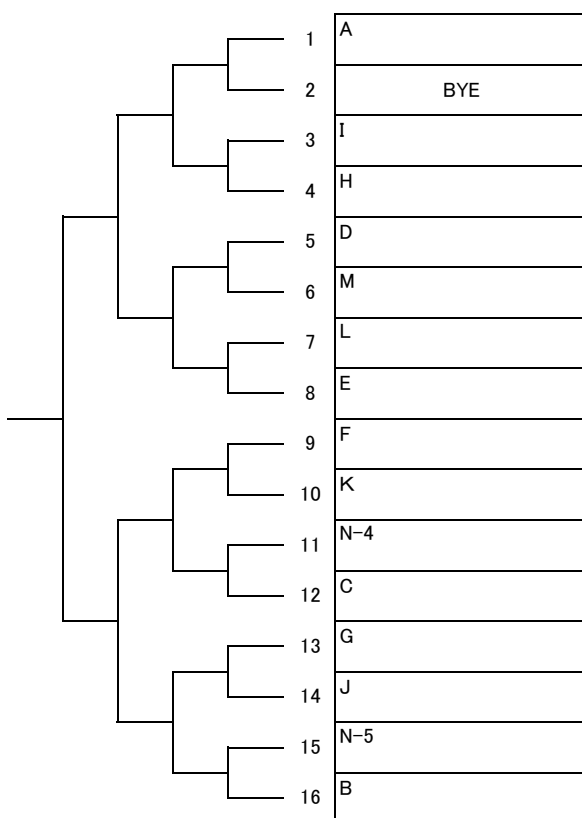
<1位トーナメント>



<2位トーナメント>

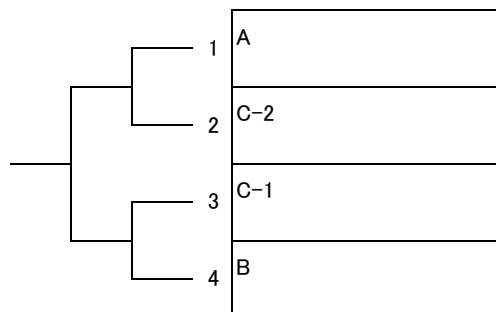


<3位トーナメント>

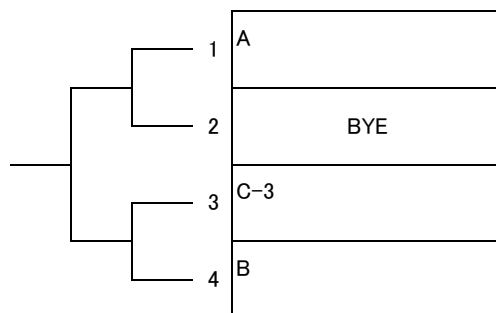


第3回 南無なむ堂カップレディーステニス大会 CDクラス

<1位トーナメント>



<2位トーナメント>



<3位トーナメント>

