

# オープンクラス

# \*予選リーグ\*

# 【予選の後、決勝トーナメント】

コート番号【 ① ② 】

	Aブロック	1	2	3	4	勝敗	順位
1	ピーチ・ブロッサム		3 6 2 6	6 2 1 6	5 6 5 6	0-3	4
2	めぐちゃん	6 3 6 2		6 2 6 1	0 6 6 3	3-0	1
3	SKE28	2 6 6 1 10 3	2 6 1 6		6 0 2 6 5 10	1-2	3
4	AVA49	6 5 6 5	6 0 3 6	0 6 10 5		2-1	2

1	ピーチ・ブロッサム	百生 公美	木下 佳子	久住 尚子	堺 春枝
2	めぐちゃん	長嶋 珠美	木村 節子	南谷 寿子	新浜 順子
3	SKE28	松村 五月	加納 美幸	隅田 富美	小林 京
4	AVA49	末岐 裕子	久米 照子	久米 里香	鹿子 真紀

コート番号【 ③ ④ 】

	Bブロック	1	2	3	4	勝敗	順位
1	ZOO		2 6 3 6	6 0 5 6	2 6 1 6	1-2	3
2	春一番	6 2 6 3		10 4 2 6 6 2	2 6 5 6	2-1	2
3	チームにこっち	0 6 6 5 4 10	6 2 2 6 5 10		5 6 6 2 6 10	0-3	4
4	おもちゃの国	6 2 6 1	6 2 6 5	6 5 2 6 10 6		3-0	1

1	ZOO	新居 八重子	鹿山 博子	三浦 八重子	富沢 真知子
2	春一番	梅林 和美	丸田 照子	矢藤 知寿	亀谷 元子
3	チームにこっち	丁野 恵子	新居 美智子	敦賀 眞弓	河野 満由美
4	おもちゃの国	露元 一子	森 裕子	大村 理智子	後藤田 絹代

コート番号【 ⑤ ⑥ 】

	Cブロック	1	2	3	4	勝敗	順位
1	まりんちゃん・・・お仕事中		3 6 6 2 10 8	6 2 5 6 11 9	6 4 6 5	3-0	1
2	チームTOSHI	6 3 2 6 8 10		6 0 6 5	6 3 6 5	2-1	2
3	チームアナログ	2 6 6 5 9 11	0 6 5 6		5 6 5 6	0-3	4
4	AK48 <sup>2</sup>	4 6 5 6	0 6 5 6	6 5 6 5		1-2	3

1	まりんちゃん・・・お仕事中	藤原 初美	余喜多きみか	宮脇 悦子	武市 睦美
2	チームTOSHI	松本 葉子	桜井 敦子	中野 春子	川淵 亜由美
3	チームアナログ	都田 一世	細川 素子	惣中 順子	森 温子
4	AK48 <sup>2</sup>	渡部 俊子	笠原 昭子	佐野 薫	青木 正美

コート番号【 ⑦ ⑧ 】

	Dブロック	1	2	3	4	勝敗	順位
1	「山ちゃんズ」		6 0 6 0	6 0 6 0	4 6 2 6	2-1	2
2	ラッキー	0 6 0 6		6 0 6 1	0 6 0 6	1-2	3
3	大神子さくら組	0 6 0 6	0 6 1 6		0 6 0 6	0-3	4
4	チームラビット	6 4 6 2	6 0 6 0	6 0 6 0		3-0	1

1	「山ちゃんズ」	山口 裕美	由岐中 幸子	好川 恵子	中飯 カツ恵
2	ラッキー	西村 準子	上田 由美	<del>田中 純子</del> <del>菅長 和子</del>	松長 丸美
3	大神子さくら組	大西 和子	<del>久保田喜味子</del>	近藤 佐智子	峯 実奈子
4	チームラビット	近清 史子	荒川 晴美	石川 恵子	泰地 春子

※ ラッキー・大神子さくら組は、メンバー変更/メンバー不足のため、消化試合となりました。

順位決定のため、青柳組との対戦がなかった。

コート番号【 ⑨ ⑩ 】

	Eブロック	1	2	3	4	5	勝 敗	順 位
1	ウッキー;S		0 6 5 6	5 6 2 6	1 6 0 6		0-3	5
2	チームヘミュ	6 0 6 5		1 6 6 5 6 10		6 3 6 0	2-1	3
3	ピーターラビット	6 5 6 2	6 1 5 6 10 6		6 3 1 6 7 10	6 5 6 2	3-0	2
4	ポテコ	6 1 6 0		3 6 6 1 10 7		6 2 6 4	3-0	1
5	コスモス		3 6 0 6	5 6 2 6	2 6 4 6		0-3	4

←VS ポテコ との試合は、抽選の結果、消化試合扱いとなりました。  
勝敗が同率だったため、直接対決の結果で、左記の順位としています。

1	ウッキー;S	武江 なぎさ	森脇 ゆかり	松浦 真奈美	原田 真美
2	チームヘミュ	蓑毛 真琴	富永 多美子	寺前 暢子	山城 恵
3	ピーターラビット	今川 晴美	野村 峰子	柳原 美鈴	中西 薫
4	ポテコ	三笠 智子	武岡 一代	井上 聖現	籠田 美智子
5	コスモス	松本 寿代	岸田 ゆかり	木村 美枝	浜 紀子

※Eブロックの1位・2位は、1位トーナメントに進んでいただきます。  
※ピーターラビットは、4試合中1試合は消化試合とします。(試合後、抽選にて決定します。)

# CDクラス \*予選リーグ\*

コート番号【 ⑮ ⑯ 】

	Aブロック	1	2	3	4	勝 敗	順 位
1	マンデーズB		0 6 0 6	0 6 0 6	0 6 0 6	0-3	4
2	チームさこたに	6 0 6 0		3 6 4 6	6 2 6 3	2-1	2
3	花も恥じらう	6 0 6 0	6 3 6 4		6 5 6 2	3-0	1
4	マンデーズA	6 0 6 0	2 6 3 6	5 6 2 6		1-2	3

1	マンデーズB	安喜 温美	工内 志保	坂 明子	<del>富永 協子</del>
2	チームさこたに	仁木 百子	坂本 皓子	高岡 和江	小山 やす子
3	花も恥じらう	平岡 類子	松本 明美	相川 敏子	日野 廣子
4	マンデーズA	吉田 衣江	今山 恵美子	神野 洋子	西野 直美

※Aブロックの1位・2位は、決勝1位リーグへ、3位は2位リーグへ、4位は3位リーグへ進んでいただきます。  
 ※マンデーズBは、メンバー不足のため、消化試合となりました。

コート番号【 ⑬ ⑭ 】

	Cブロック	1	2	3	勝 敗	順 位
1	ラビッツ		1 6 6 5 10 6	6 3 3 6 10 7	2-0	1
2	食っちゃ寝る倶楽部	6 1 5 6 6 10		6 4 6 5	1-1	2
3	「ヨメーズ」	3 6 6 3 7 10	4 6 5 6		0-2	3

1	ラビッツ	三谷 英	瀧 富子	上平 詔子	田淵 美知代
2	食っちゃ寝る倶楽部	渡辺 香子	佐々木 敬子	井内 幸江	大久保美由紀
3	「ヨメーズ」	大西 ちとし	木村 啓子	白井 京子	山田 理美

# 【予選の後、決勝リーグ】

コート番号【 ⑪ ⑫ 】

	Bブロック	1	2	3	勝 敗	順 位
1	「それいけアンパンマン」		6 5 2 6 9 11	1 6 3 6	0-2	3
2	グリーンリーフ	5 6 6 2 11 9		1 6 3 6	1-1	2
3	冬のさくら	6 1 6 3	6 1 6 3		2-0	1

1	「それいけアンパンマン」	齋藤 悦子	原 美江子	笠谷 真紀	岩戸 千代
2	グリーンリーフ	坂田 由美子	岡崎 晶子	森 亜紀子	江頭 恵美子
3	冬のさくら	松下 明美	黒川 幸子	須崎 春江	谷 栄子

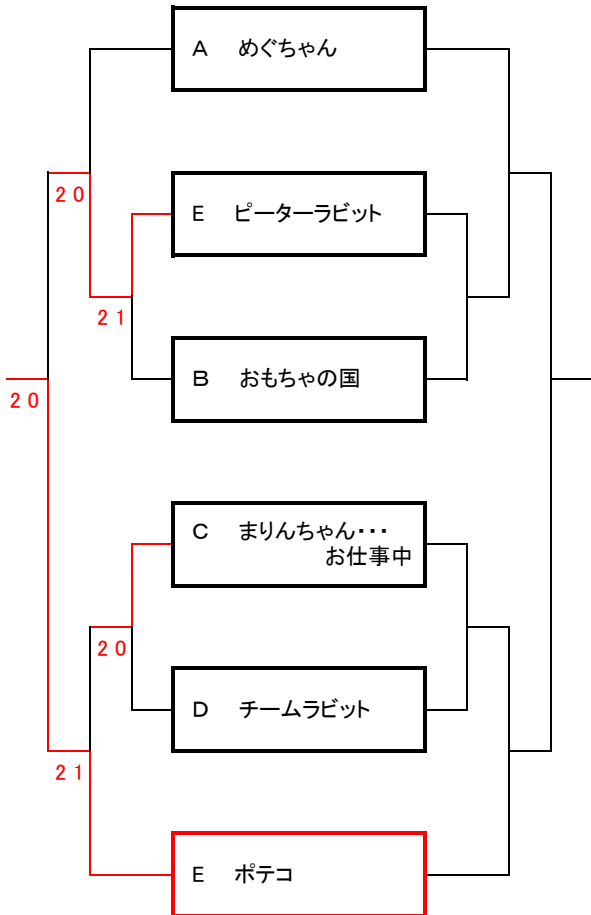
# オープンクラス

# \*決勝トーナメント\*

## 1位トーナメント

コート番号【 ⑨ ⑩ ⑪ ⑫ 】

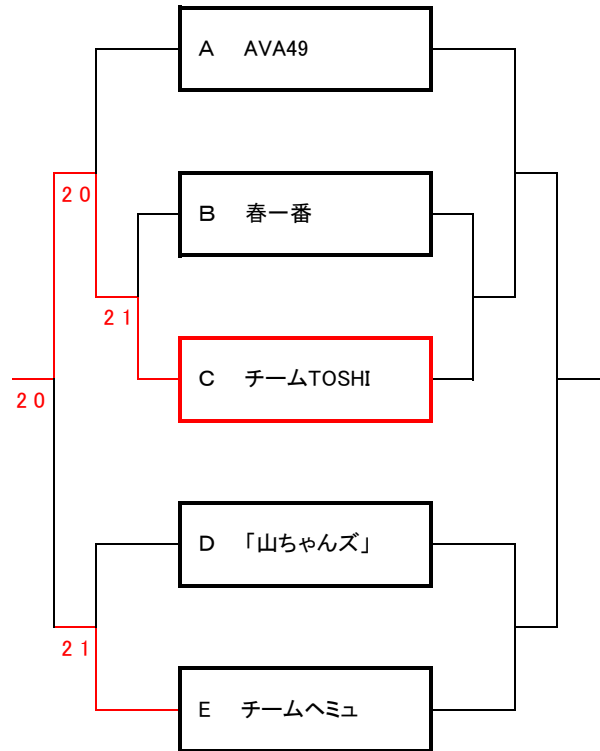
本戦



## 2位トーナメント

コート番号【 ③ ④ 】

本戦

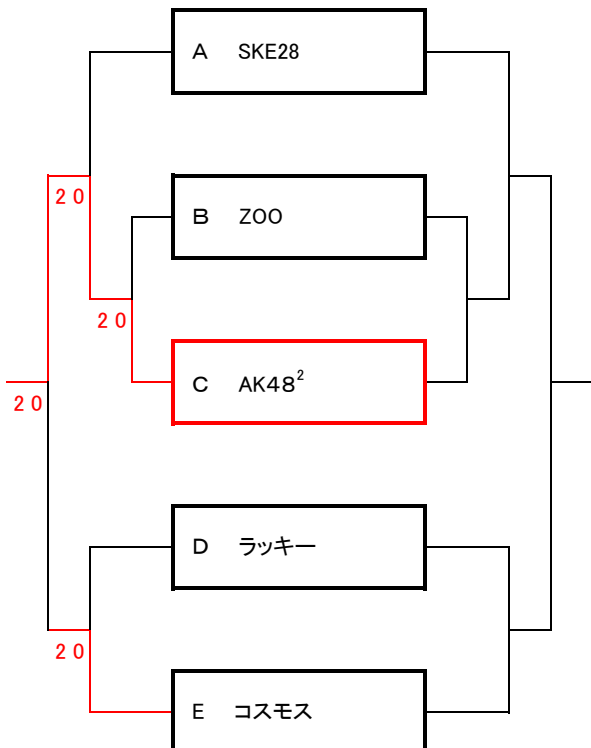


## 3位トーナメント

コート番号【 ⑤ ⑥ 】

本戦

コンソレ

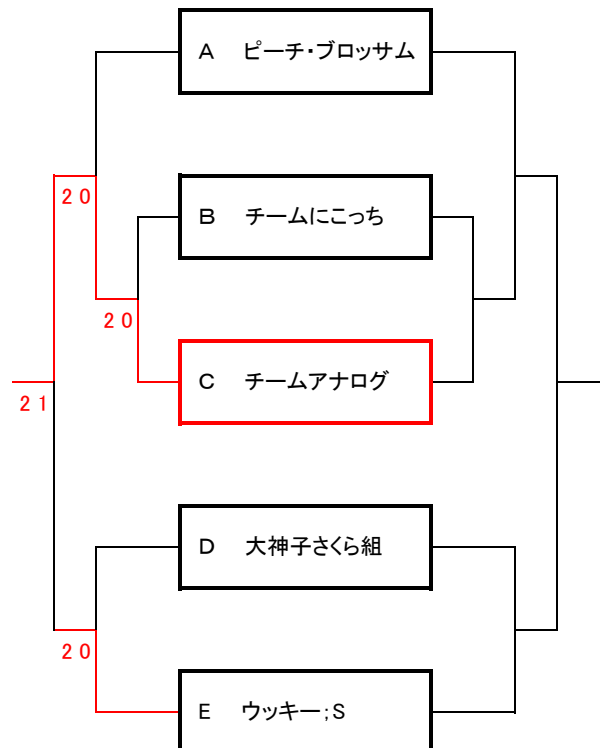


## 4位トーナメント

コート番号【 ⑦ ⑧ 】

本戦

コンソレ



# CDクラス

# \*決勝リーグ\*

コート番号【 ⑬ ⑭ 】

1位リーグ		1	2	3	4	勝 敗	順 位
1	花も恥じらう		4 6	5 6	2 4	1-2	3
			5 6	6 2	4 0		
				10 7	×		
2	冬のさくら	6 4		4 3	4 6	3-0	1
		6 5		3 1	6 2		
					10 6		
3	ラビッツ	6 5	3 4		4 6	0-3	4
		2 6	1 3		6 1		
		7 10			6 10		
4	チームさこたに	4 2	6 4	6 4		2-1	2
		0 4	2 6	1 6			
		○	6 10	10 6			

コート番号【 ① ② 】

2位リーグ		1	2	3	勝 敗	順 位
1	マンデーズA		6 4	2 6	1-1	2
			5 6	2 6		
			10 6			
2	グリーンリーフ	4 6		1 6	0-2	3
		6 5		2 6		
		6 10				
3	食っちゃ寝る倶楽部	6 2	6 1		2-0	1
		6 2	6 2			

コート番号【 ⑮ ⑯ 】

3位リーグ		1	2	3	勝 敗	順 位
1	マンデーズB		0 6	0 6	0-2	3
			0 6	0 6		
2	「それいけアンパンマン」	6 0		6 2	1-1	2
		6 0		1 6		
				8 10		
3	「ヨメーズ」	6 0	2 6		2-0	1
		6 0	6 1			
			10 8			